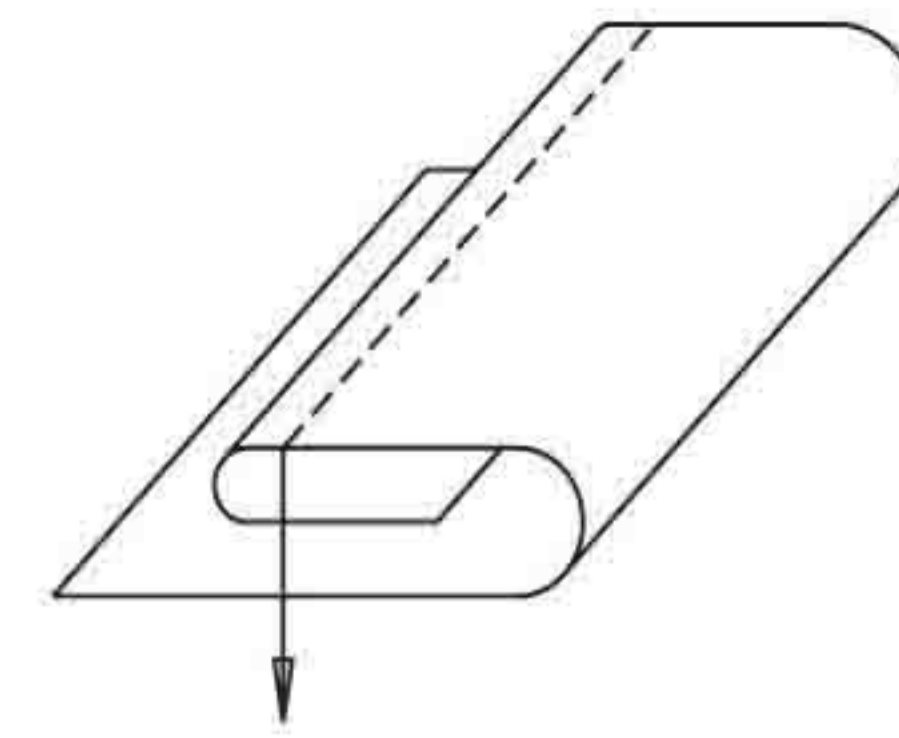


ORLATORE SGANCIABILE

OURLEUR ESCAMOTABLE

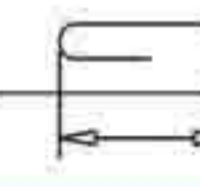
SWING HEMMER

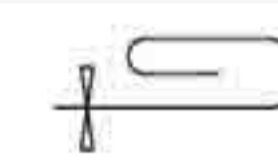
DOBLADILLADOR ABATIBLE



CODICE



mm.  inch.



27001

15 19/32

M

18 23/32

M

20 25/32

M

25 1

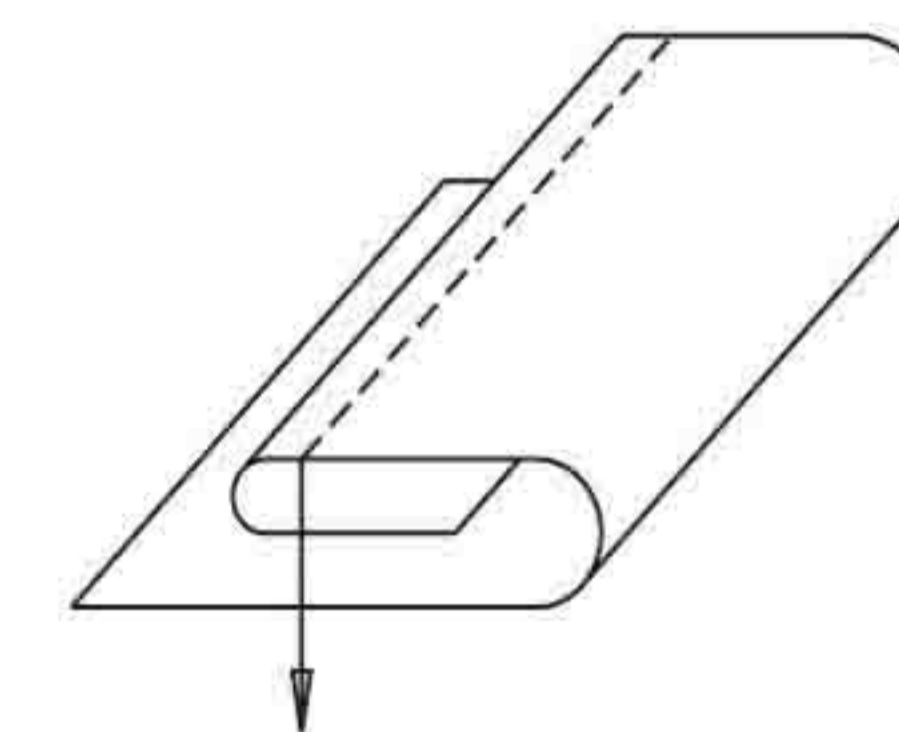
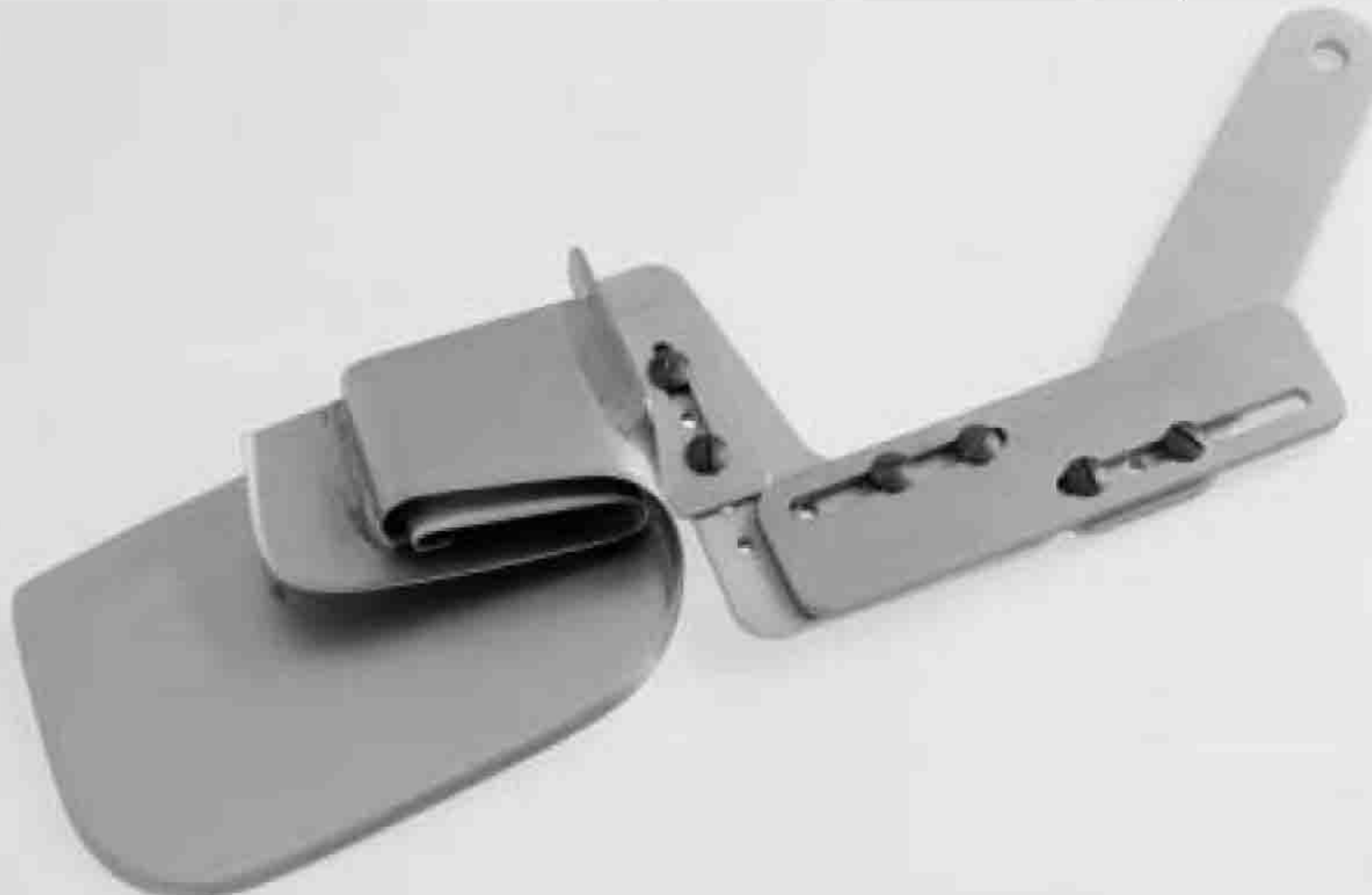
M

ORLATORE SGANCIABILE

OURLEUR ESCAMOTABLE

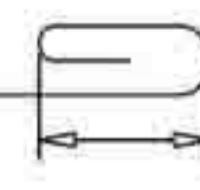
SWING HEMMER

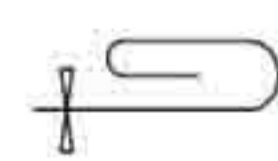
DOBLADILLADOR ABATIBLE



CODICE



mm.  inch.



27101

30 1-3/16

M

35 1-3/8

M

40 1-9/16


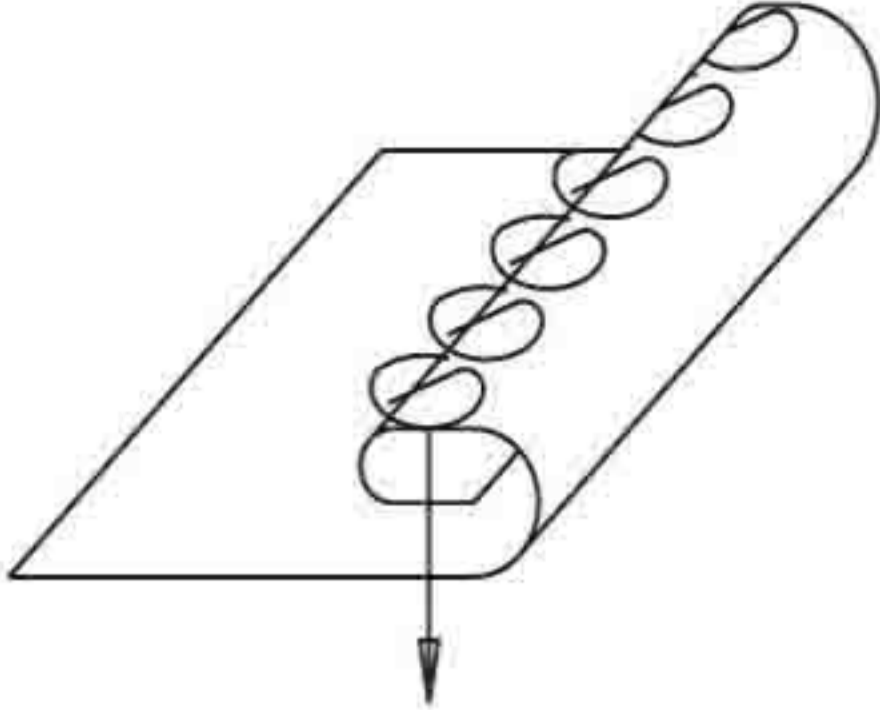

M

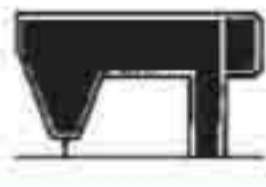


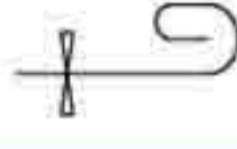
45 1-3/4


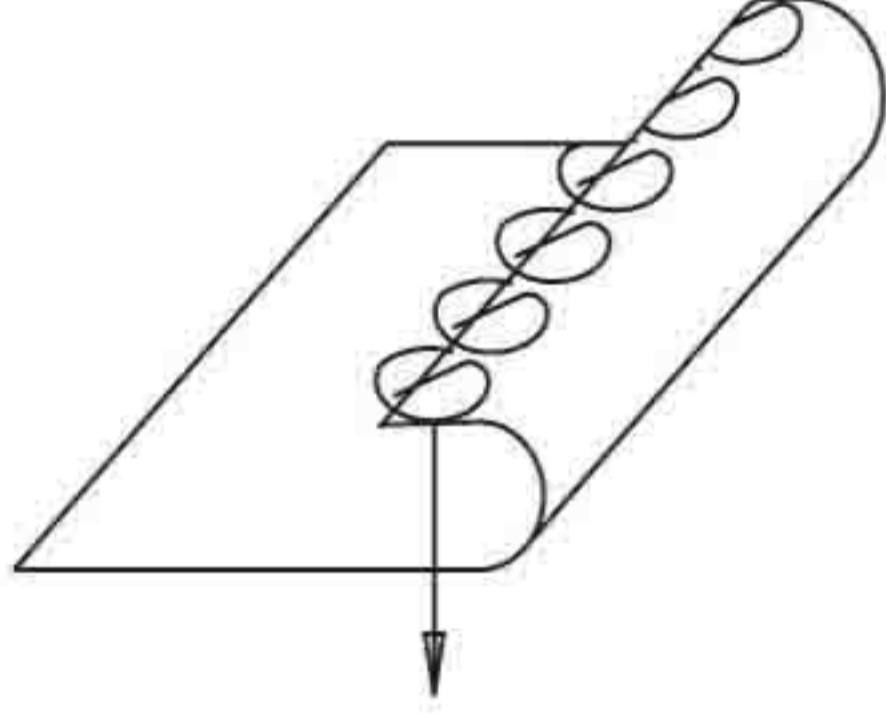
M




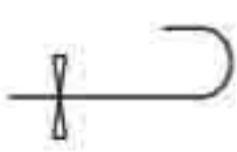
50 1-31/32

M

ORLATORE				OURLEUR			
HEMMER				DOBLADILLADOR			
							

CODICE				mm.  inch. 			
26501-1	STROBEL				L		
26501-2	STROBEL				L		
					<p>COSTRUITO A RICHIESTA MANUFACTURED ON REQUEST CONSTRUIT SUR DEMANDE CONSTRUIDO SOBRE DEMANDA</p>		

ORLATORE				OURLEUR			
HEMMER				DOBLADILLADOR			
							

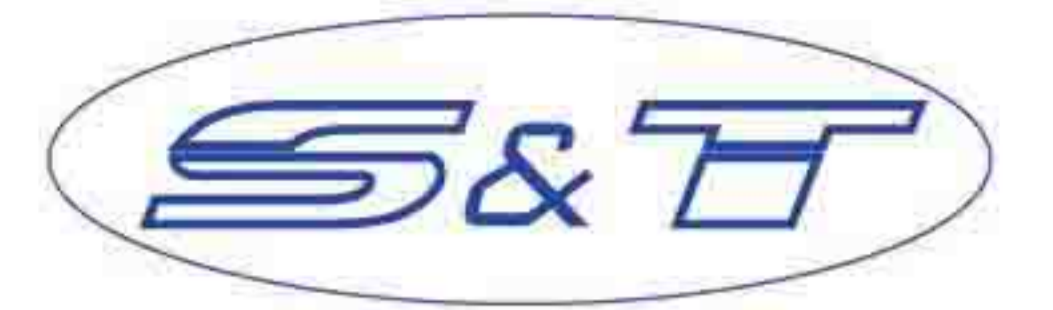
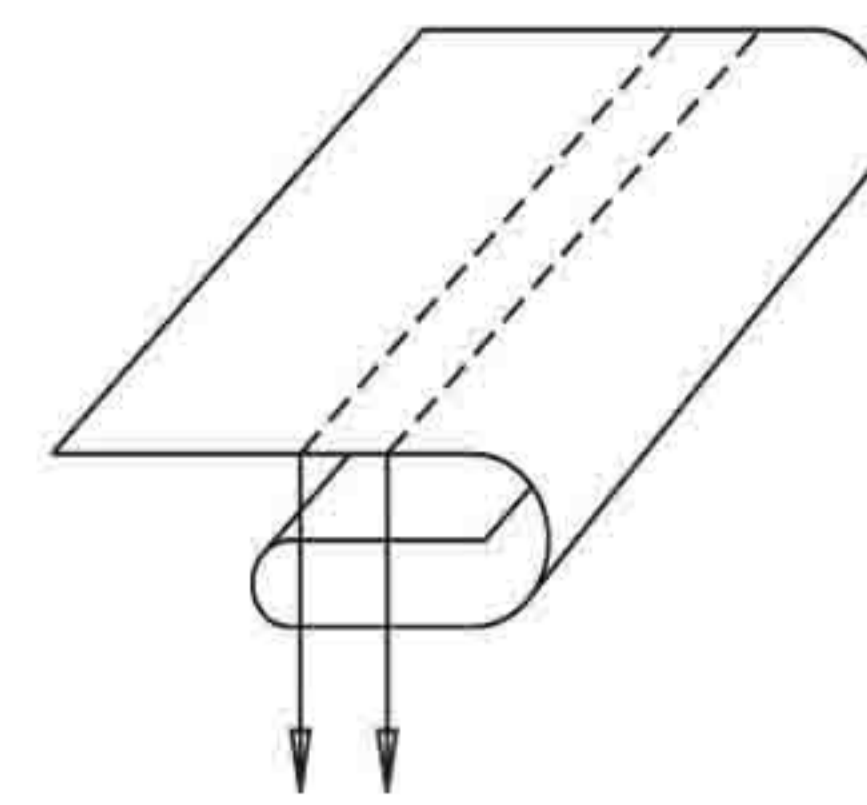
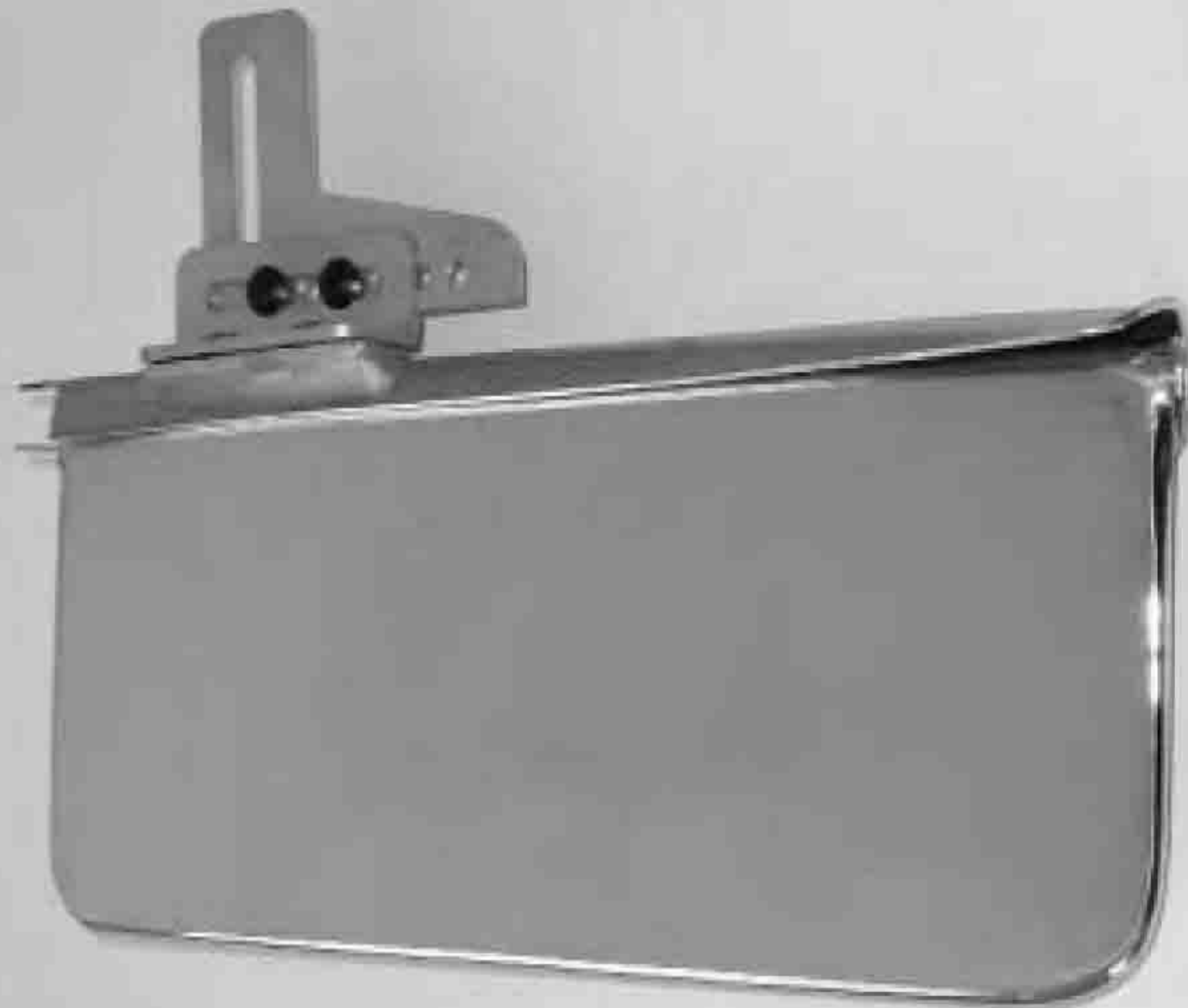
CODICE				mm.  inch. 			
26501/1				5 3/16	L/M/H		
					<p>COSTRUITO A RICHIESTA MANUFACTURED ON REQUEST CONSTRUIT SUR DEMANDE CONSTRUIDO SOBRE DEMANDA</p>		

ORLATORE PER TASCHE DIRITTE

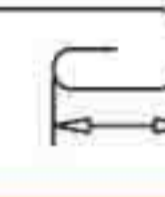
OURLEUR POUR POCHE DROITES

HEMMER FOR JEANS PATCH-POCKETS

DOBLADILLADOR PARA BOLSILLOS RECTOS



CODICE

mm.  inch.



30151

10 25/64

MH

12 15/32

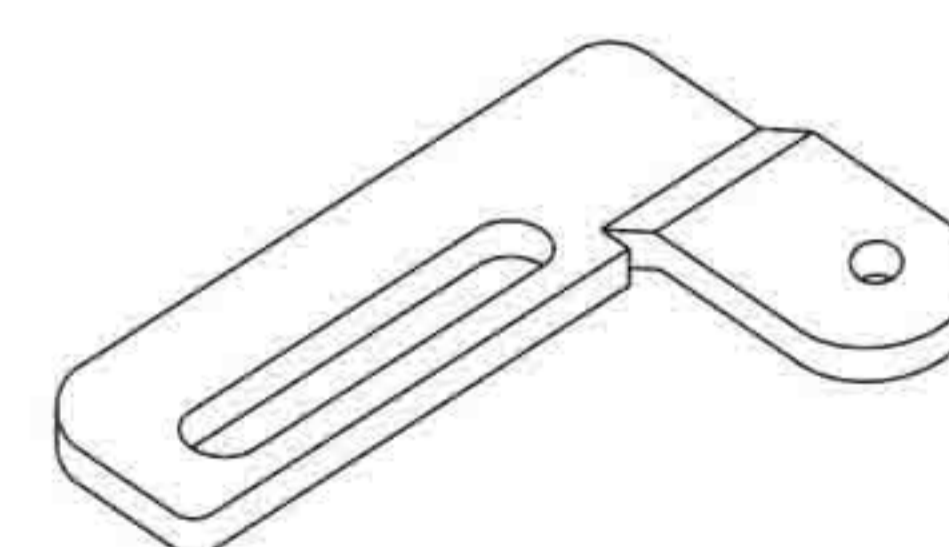
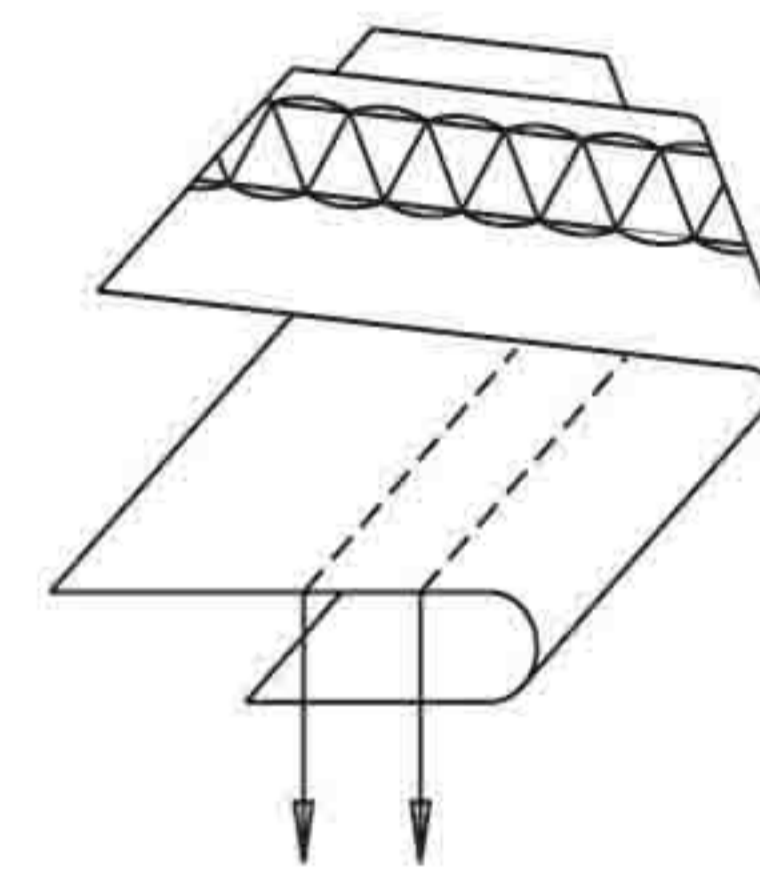
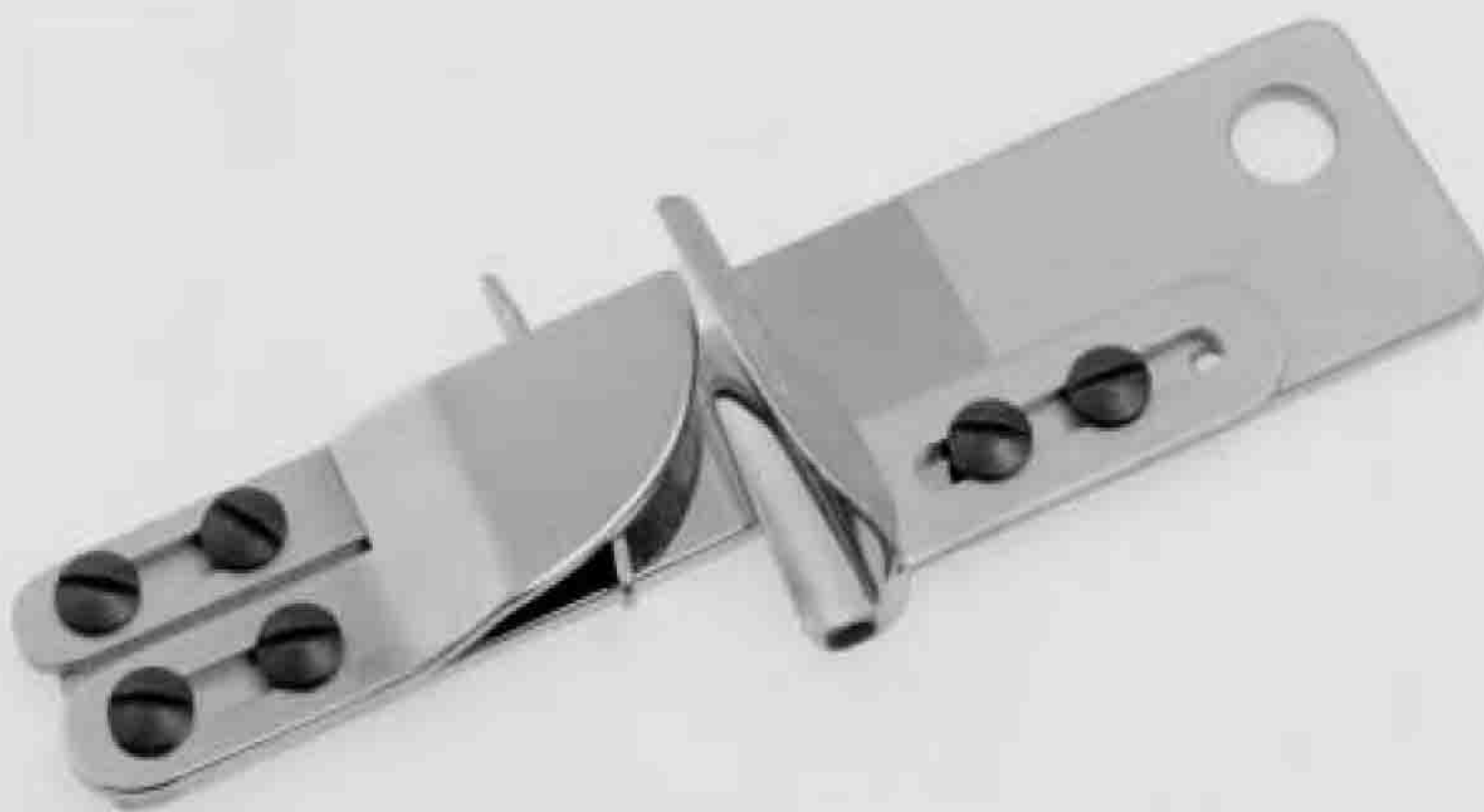
H

ORLATORE REGOLABILE PER MAGLIERIA A CAPO CHIUSO

OURLEUR REGLABLE POUR TISSU A MAILLES FERMEES

ADJUSTABLE HEMMER FOR SEWING TUBULAR KNITTED FABRIC

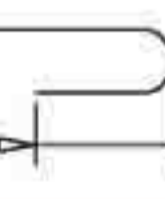
DOBLADILLADOR REGULABLE PARA GENEROS DE PUNTO A PRENDA CERRADA

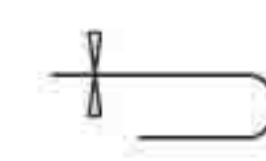


P 590

CODICE



mm.  inch.



30100

20÷35 25/32÷1-3/8

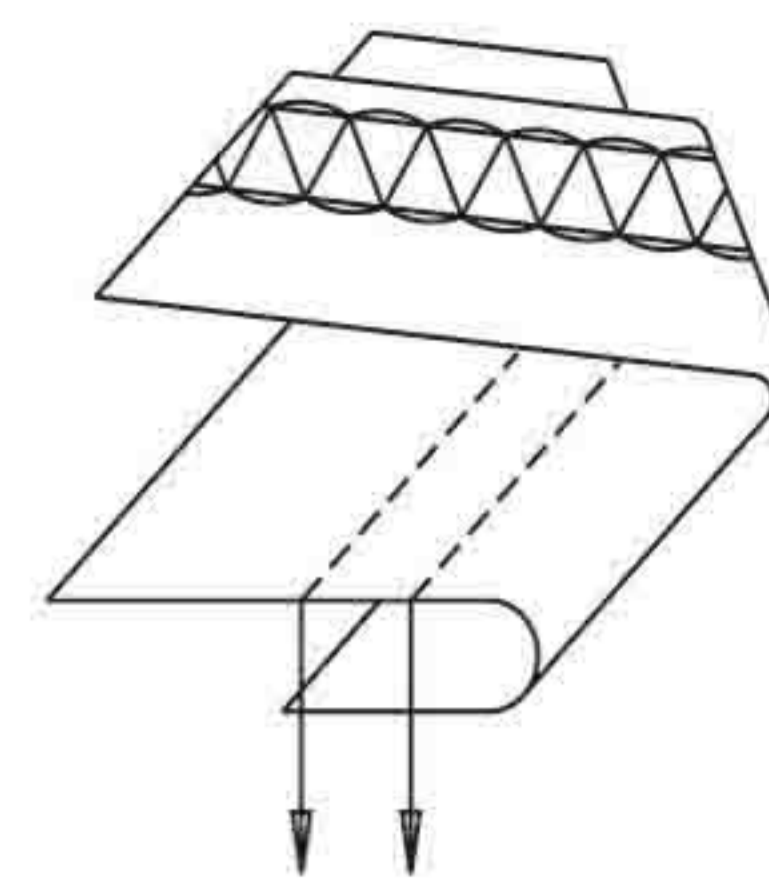
MH

ORLATORE PER MAGLIERIA

OURLEUR POUR TISSU MAILLES

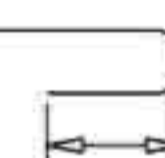
HEMMER FOR KNITTED FABRIC

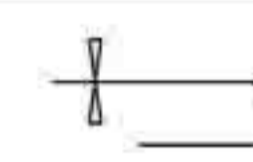
DOBLADILLADOR PARA GENEROS DE PUNTO



CODICE



mm.  inch.



27501

20 25/32

M/H

25 1

M/H

30 1-3/16

M/H

35 1-3/8

M/H

40 1-9/16

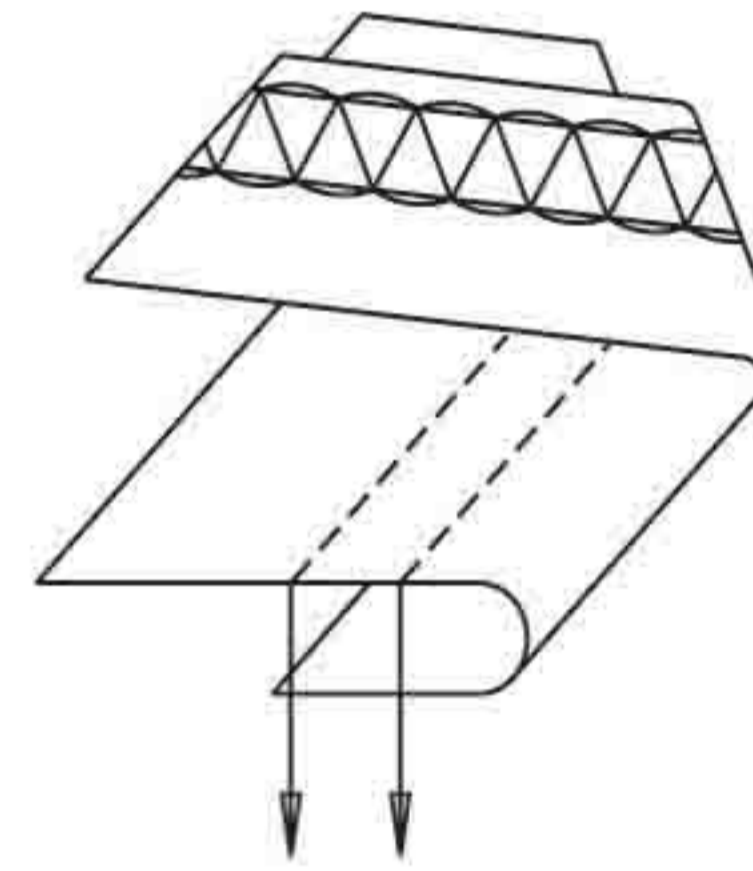
M/H

ORLATORE SGANCIABILE

ORLEUR ESCAMOTABLE

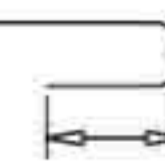
SWING HEMMER

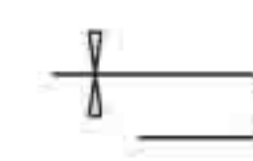
DOBLADILLADOR ABATIBLE



CODICE



mm.  inch.



42051

6÷12 1/4÷15/32

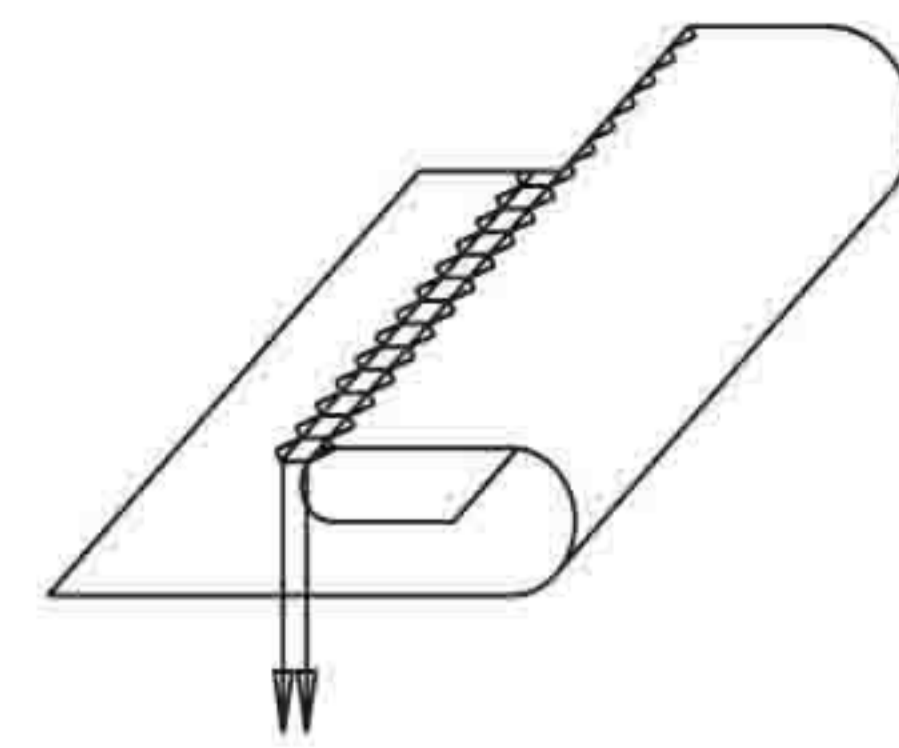
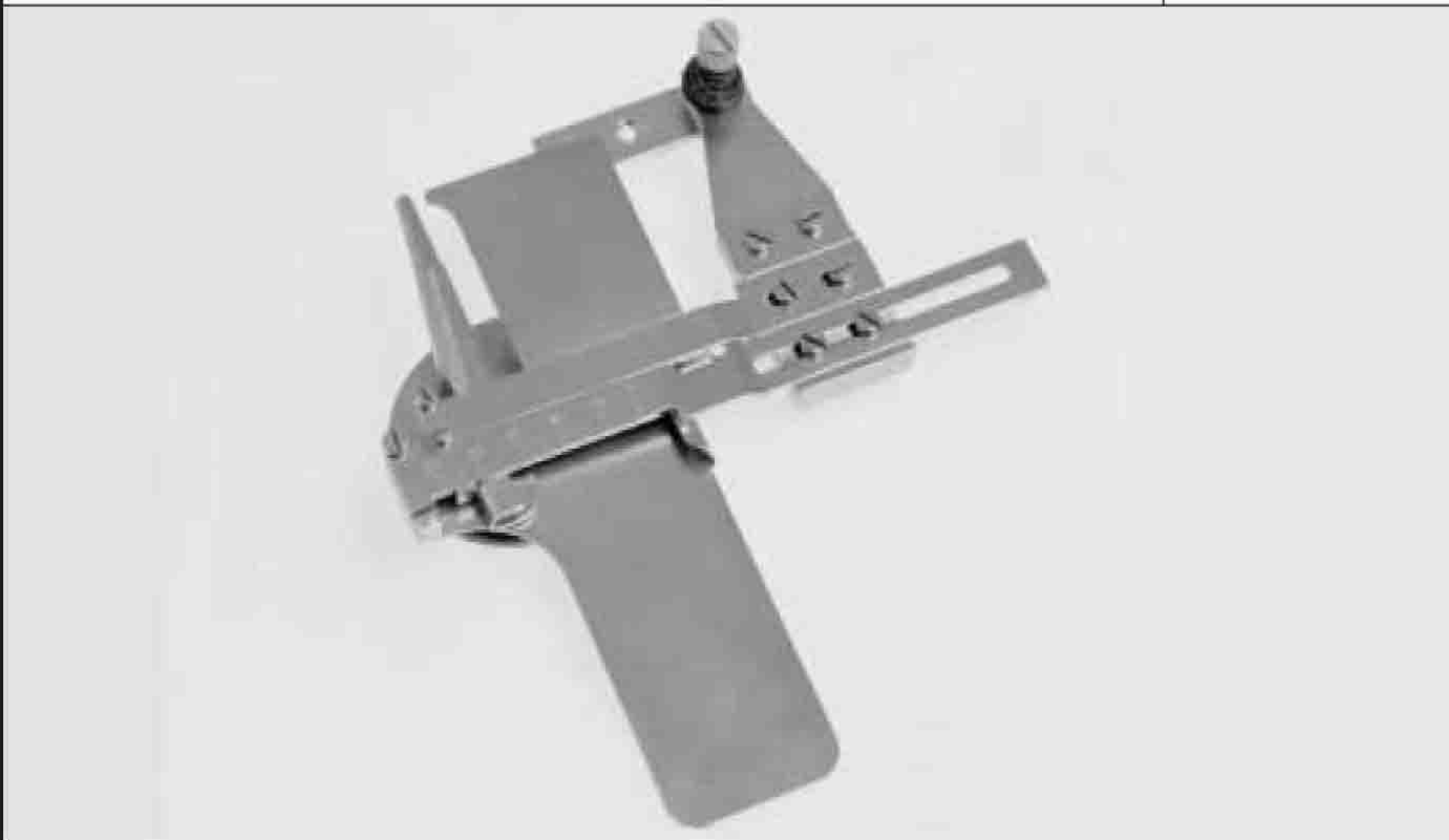
M




ORLATORE REGOLABILE PER MACCHINE PUNTO A GIORNO

OURLEUR REGLABLE POUR MACHINES A JOUR

ADJUSTABLE HEMMER FOR OPEN-STITCH MACHINES

DOBLADILLADOR REGULABLE PARA MAQUINAS DE PUNTO DE ADORNO



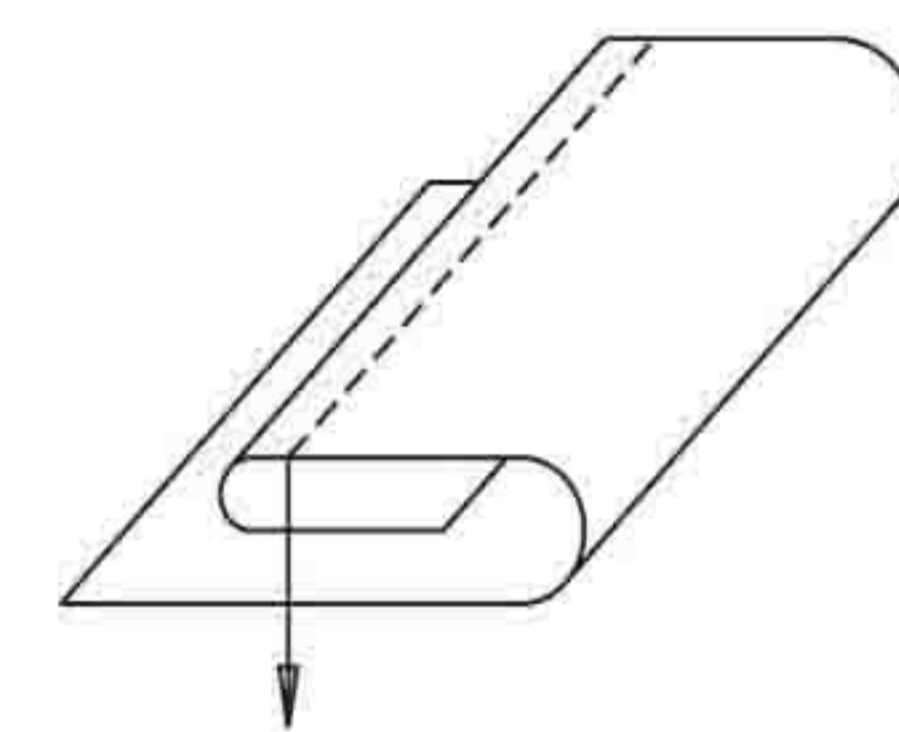
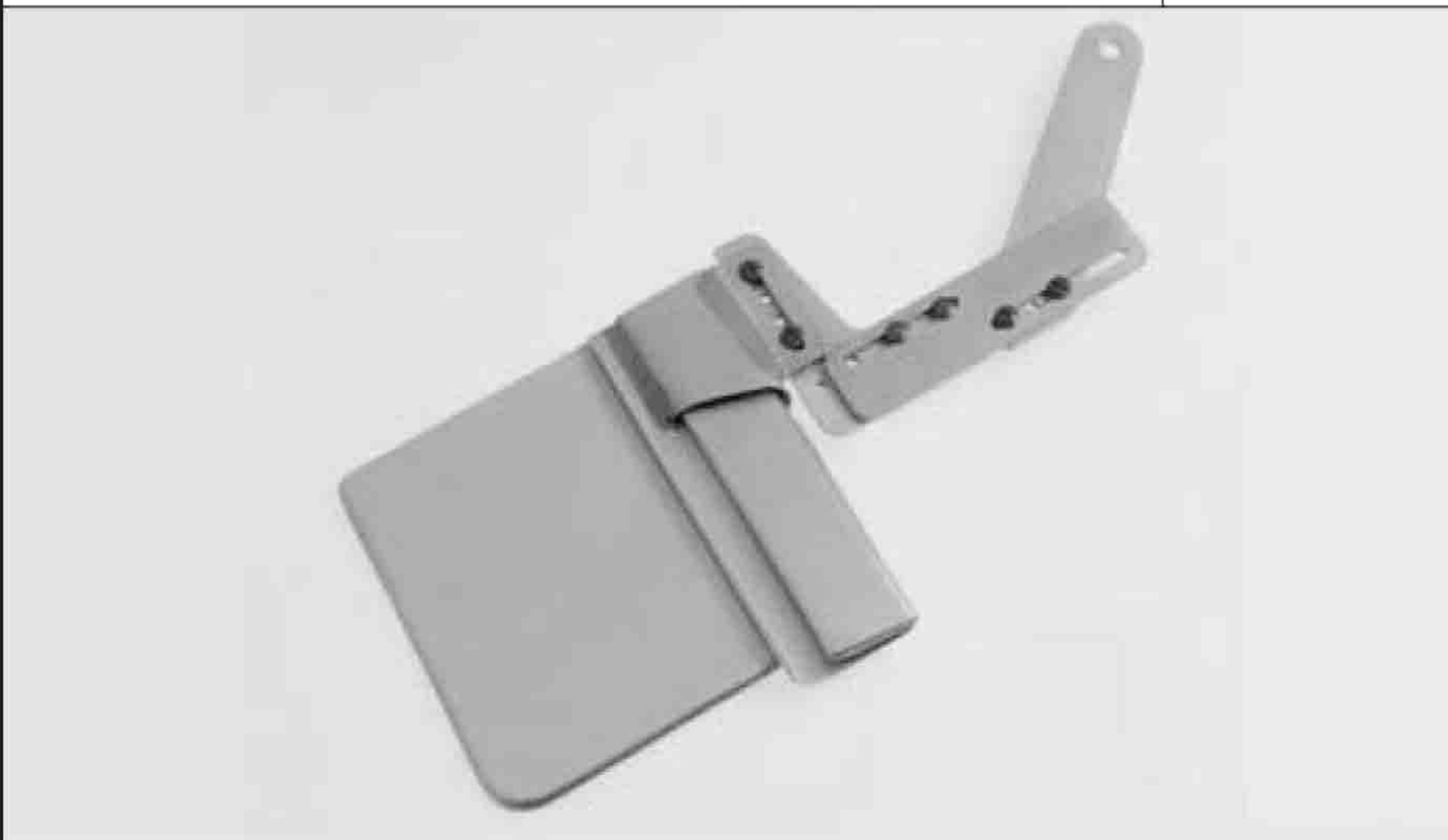
CODICE				mm.  inch.			
30001				0÷50 0÷1-31/32	L		



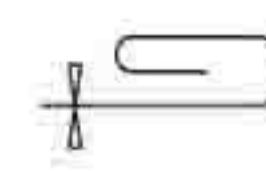
ORLATORE PER CANOLO CAMICIA

OURLEUR POUR LA POSE DES GORGES DE CHEMISES

BUTTON STAY HEMMER

DOBLADILLADOR PARA TAPETA DE CAMISA



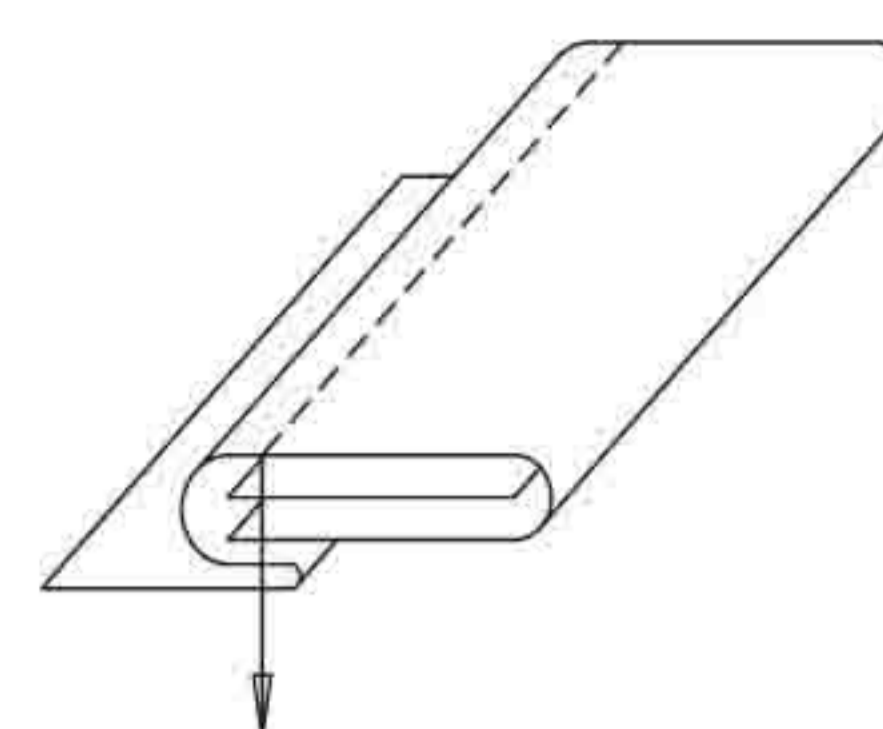
CODICE				mm.  inch.			
32050				25 1	L/M		
				30 1-3/16	L/M		
				35 1- 3/8	L/M		

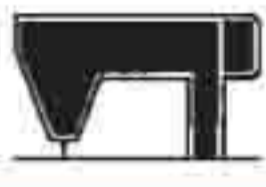

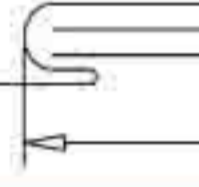

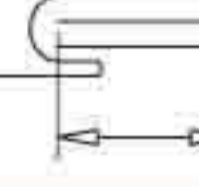
GUIDA PER CANNONCINO CAMICIA

GUIDE POUR FRAISER LES CHEMISE

FOLDER FOR SHIRTS FRONT FACING

GUIA PARA LA PECHERA DE LA CAMISA



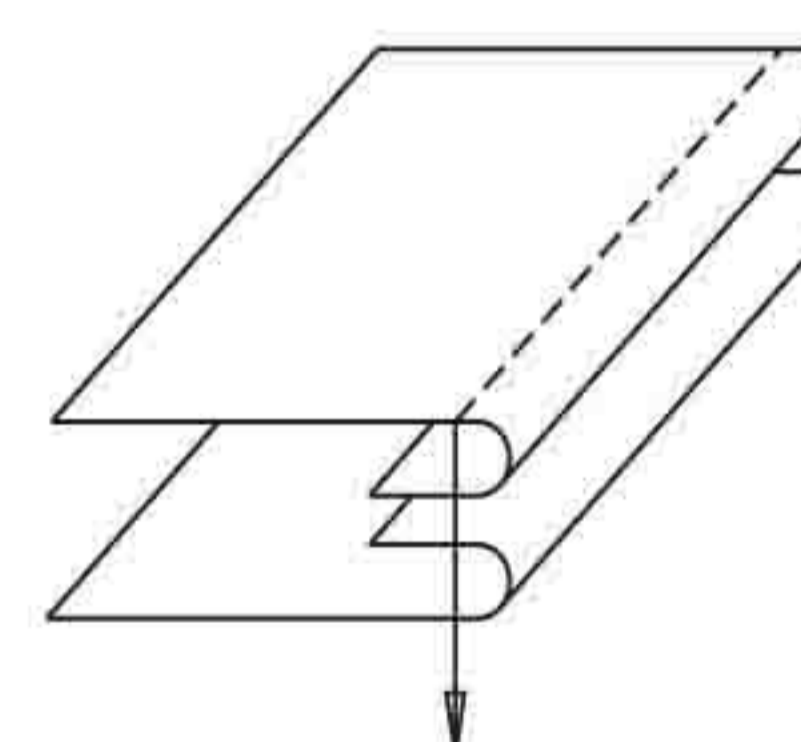
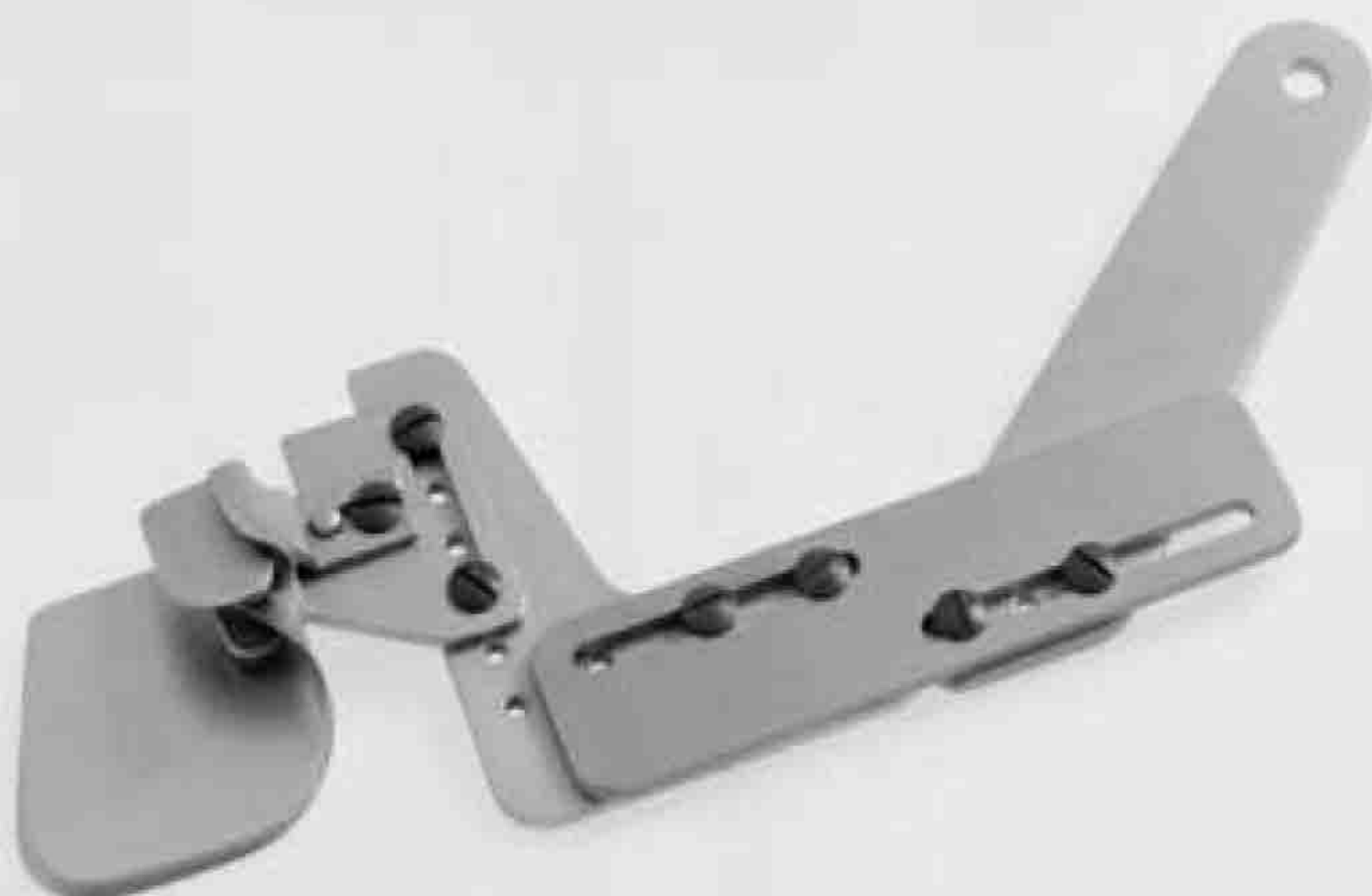
CODICE								
		mm.	inch.	mm.	inch.		mm.	inch.
32051		16	5/8	25	1	L	23	7/8
		20	25/32	30	1-3/16	L	28	1-1/8
		22	7/8	32	1-1/4	L	30	1-3/16
		24	15/16	35	1-3/8	L	33	1-5/16

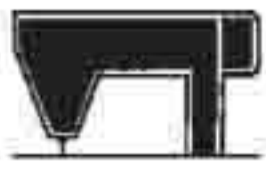
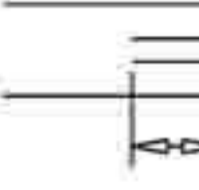

GUIDA REGOLABILE PER ASSEMBLAGGIO

RABATTEUR REGLABLE POUR ASSEMBLAGE

ADJUSTABLE TOP STITCH JOINING ATTACHMENT

GUIA REGULABLE PARA EL ENSAMBLAJE



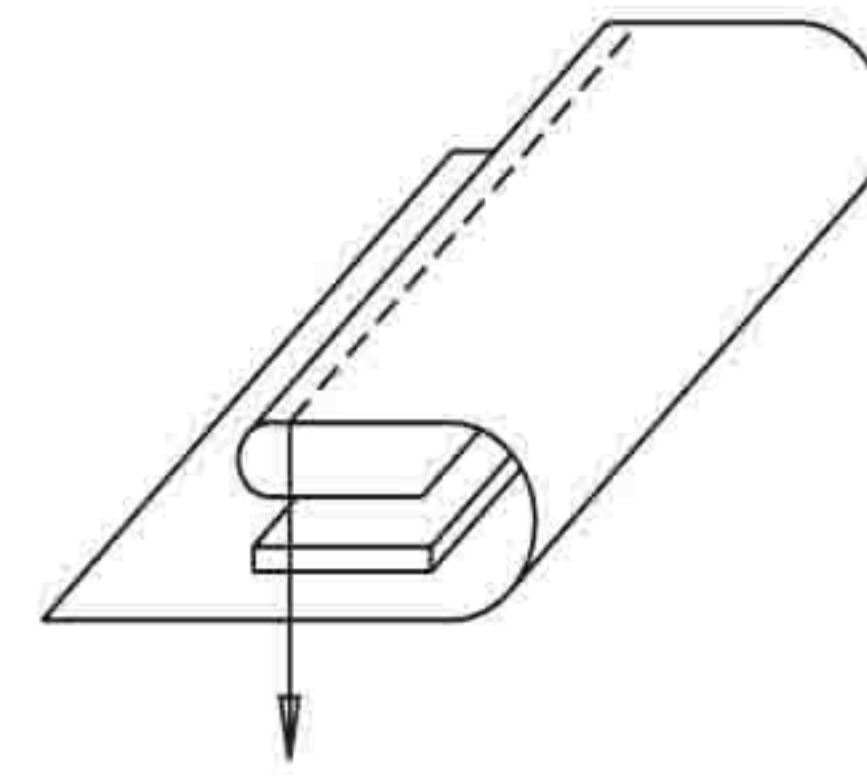
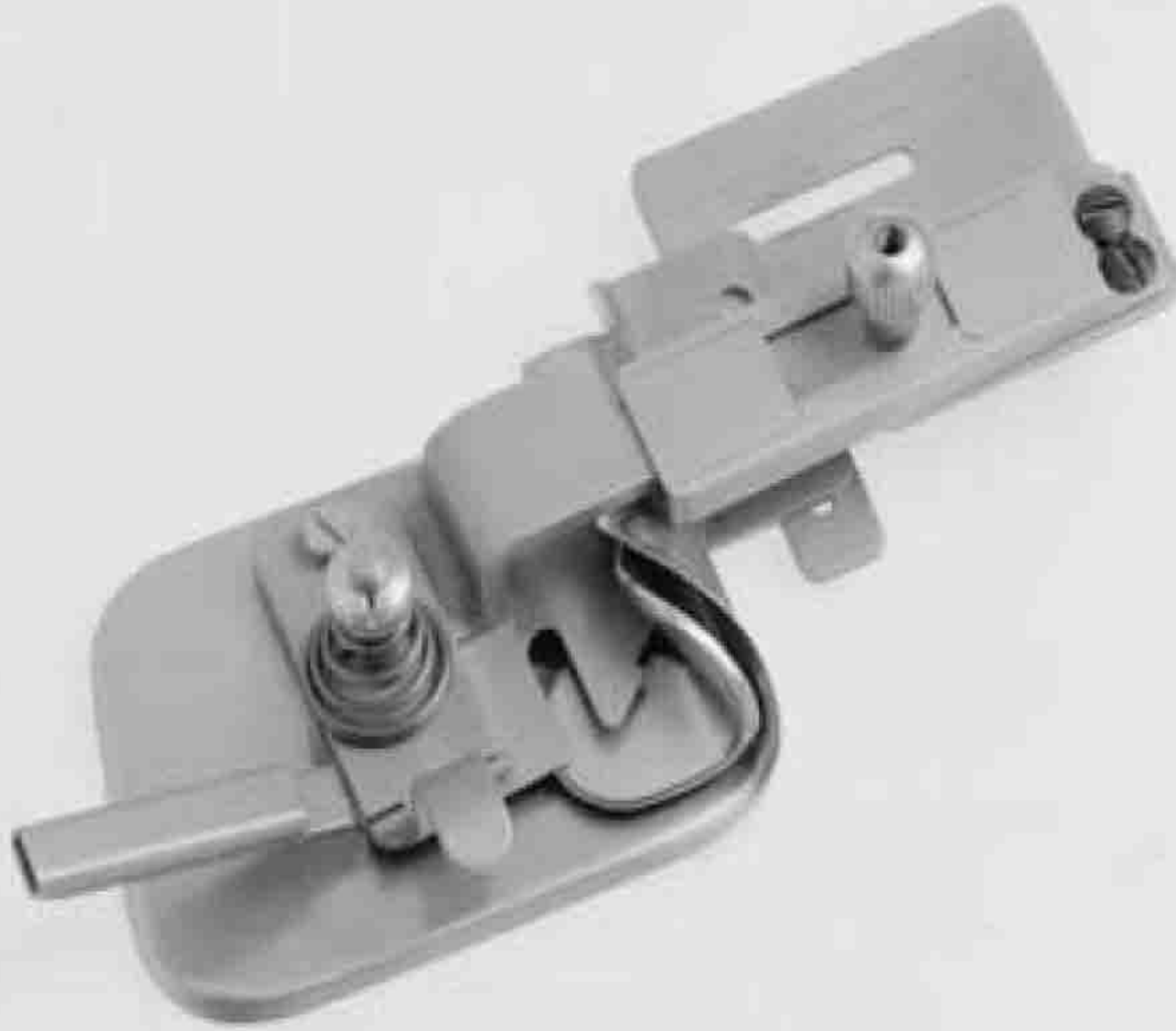
CODICE				
		mm.	inch.	
25900		10	25/64	L/M
		12	15/32	H

ORLATORE CON INSERIMENTO DI ELASTICO

OURLEUR AVEC INSERTION D'ELASTIQUE

HEMMER WITH ELASTIC INSERTION

DOBLADILLADOR CON INSERCIÓN DE ELÁSTICO



CODICE

25810

**COSTRUITO A RICHIESTA
MANUFACTURED ON REQUEST
CONSTRUIT SUR DEMANDE
CONSTRUIDO SOBRE DEMANDA**

SI COSTRUISCONO GUIDE E PEZZI DI RICAMBIO ANCHE PER SINGOLA RICHIESTA
ATTACHMENT AND SPARE PARTS ARE ALSO MANUFACTURED ON INDIVIDUAL REQUEST

ON CONSTRUIT GUIDES ET PIÈCES DE RECHANGE AUSSI POUR DEMANDE SINGULIÈRE
SE CONSTRUYEN GUIAS Y PIEZAS DE RECAMBIO TAMIÈN PARA DEMANDA SINGULAR

