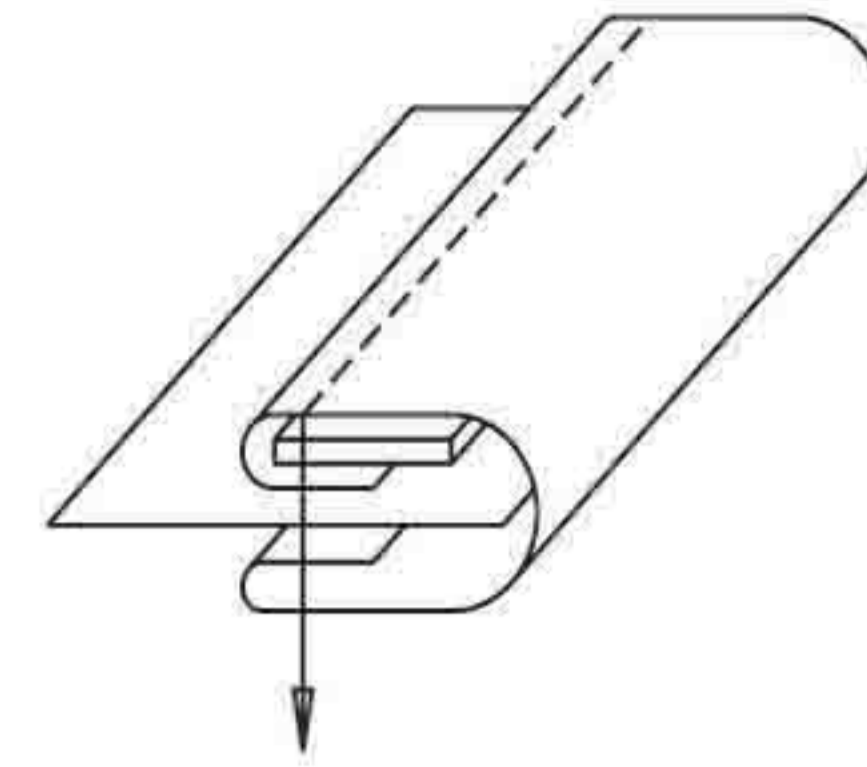
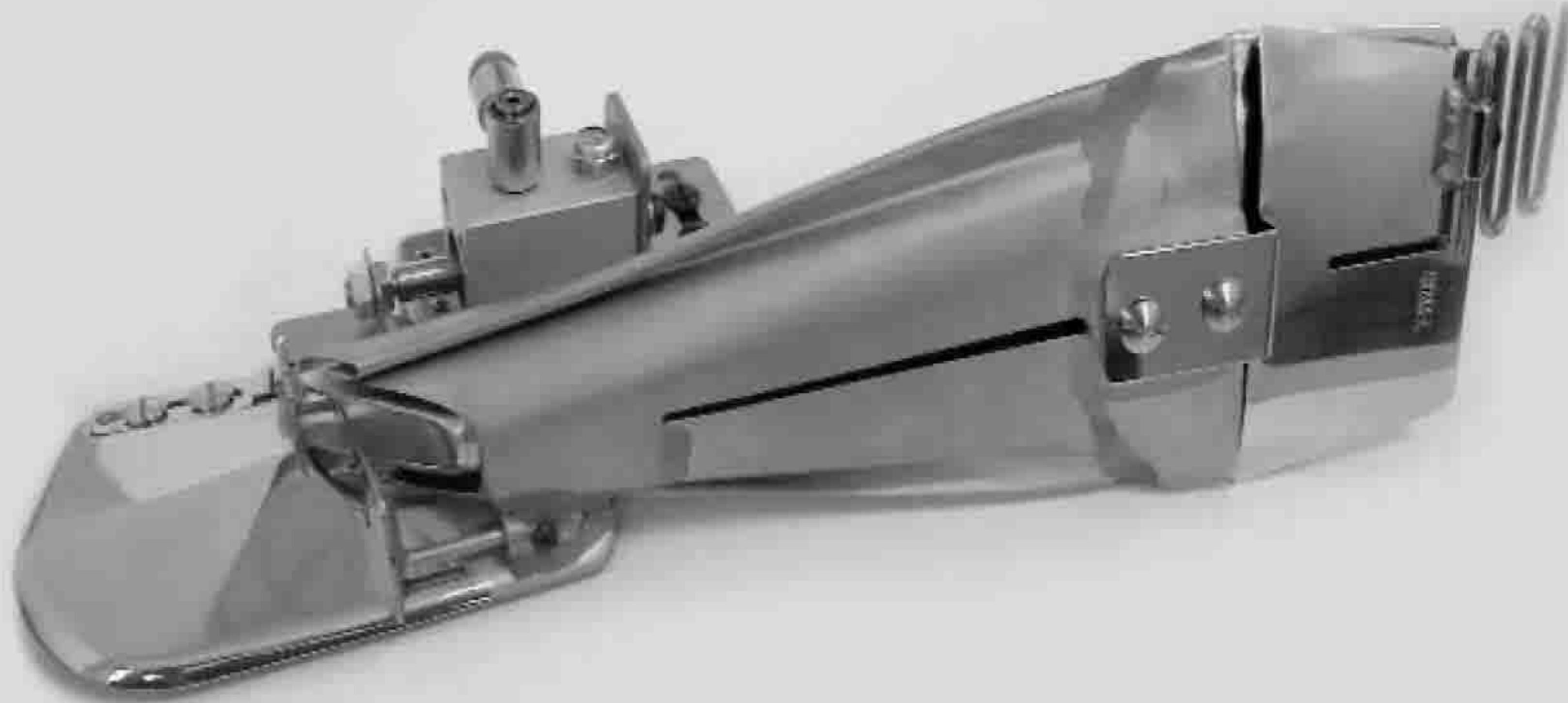







GUIDA PER CANOLO POLO

GUIDE POUR LE DEVANT DES TRICOTS GENRE POLO

FOLDER FOR POLO- SHIRT FRONT FACING

GUIA PARA LA PECHERA DE CAMISETAS TIPO POLO



CODICE		mm.  inch.	mm.  inch.	mm.  inch.	mm.  inch.		
P 32052		55 2-3/16	20 25/32	L/M	18 23/32		
		70 2-3/4	25 1	L/M/H	23 29/32		
		80 3-5/32	30 1-3/16	L/M/H	28 1-1/8		
		90 3-35/64	35 1-3/8	L/M/H	33 1-5/16		
		100 3-15/16	40 1-9/16	L/M/H	38 1-1/2		

SI COSTRUISCONO GUIDE E PEZZI DI RICAMBIO ANCHE PER SINGOLA RICHIESTA

ON CONSTRUIT GUIDES ET PIÈCES DE RECHANGE AUSSI POUR DEMANDE SINGULIÈRE

ATTACHMENT AND SPARE PARTS ARE ALSO MANUFACTURED ON INDIVIDUAL REQUEST

SE CONSTRUYEN GUIAS Y PIEZAS DE RECAMBIO TAMIÈN PARA DEMANDA SINGULAR

79
G
U
I
D
E
V
A
R
I
E

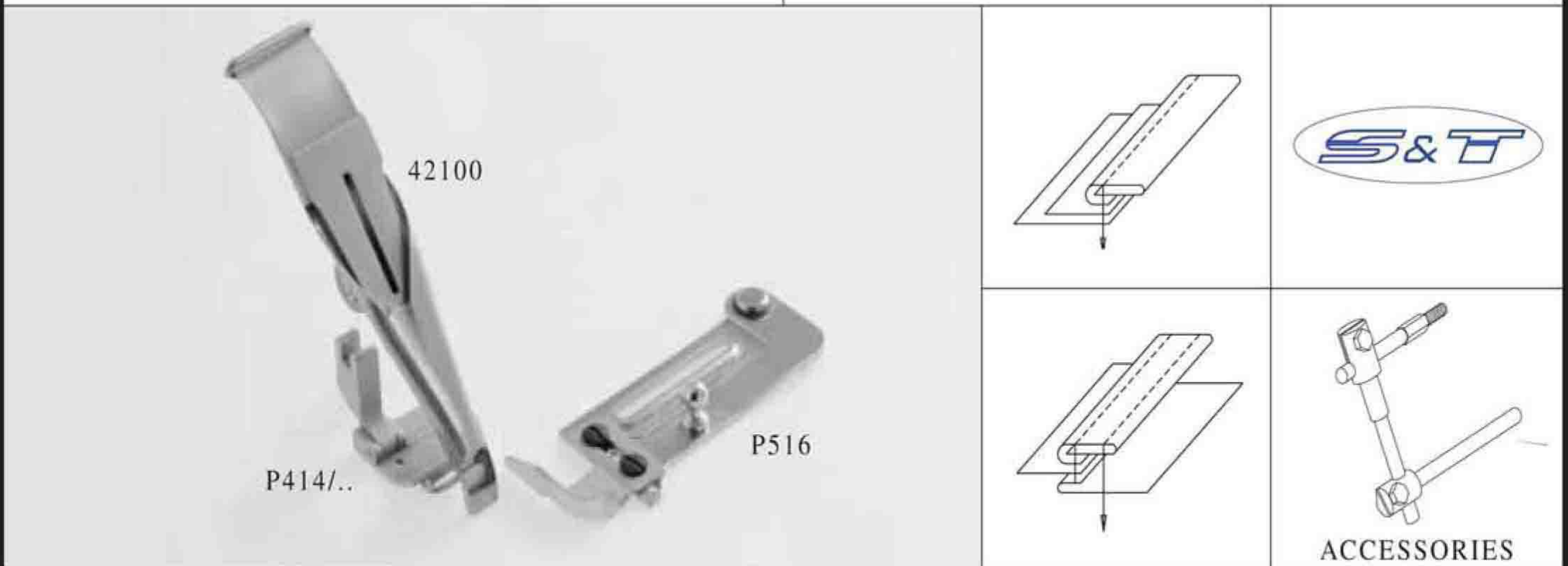







GUIDA CON PIEDINO PER ATTACCATURA DEL COLLO SU MAGLIETTE TIPO POLO

GUIDE ET PIED DE BICHE-POUR COUDRE LE COL SUR DES POLO

ATTACHMENT AND PRESSER FOOT TO SEW THE NECKLINE ON POLO SHIRTS

GUIA CON PRENSATELAS PARA LA APLICACION DEL CUELLO EN CAMISetas TIPO POLO



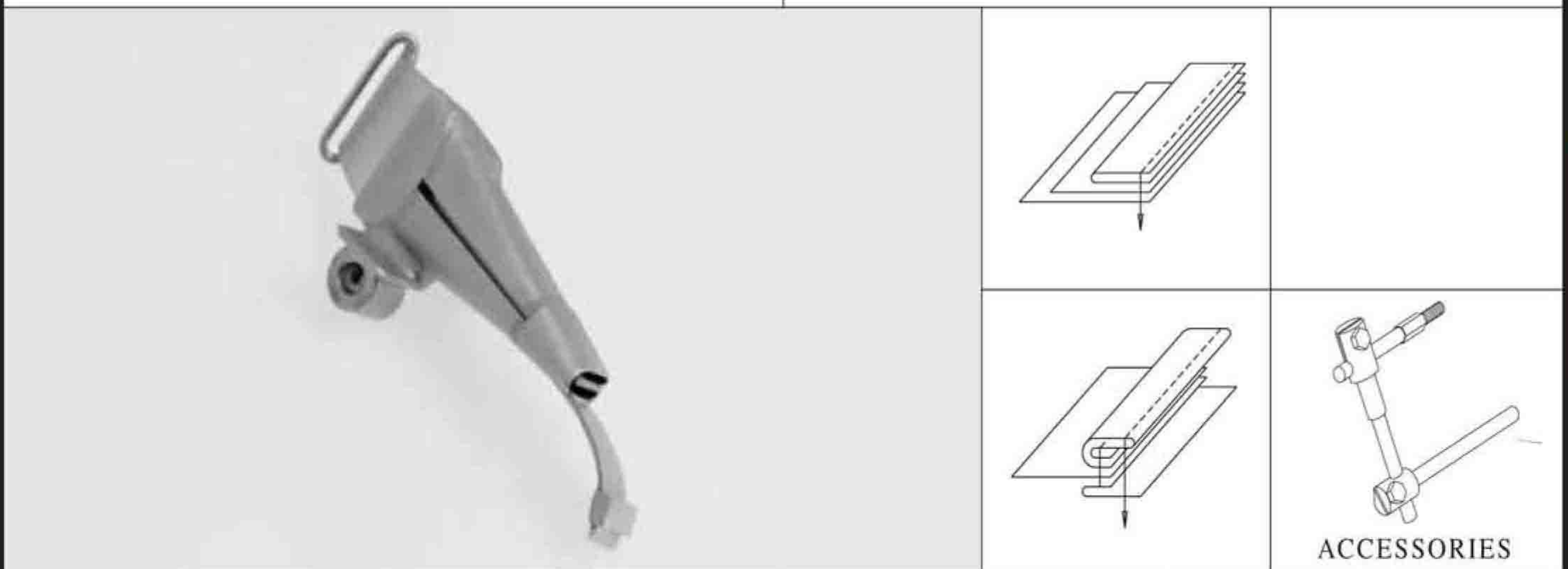
CODICE			mm. 	inch.	mm. 	inch.			
42100 kit			22	7/8	9	11/32	L/M		P414/1
			25	1	10	25/64	L/M		P414/2
			28	1-1/8	12	15/32	M/H		P414/3





GUIDA PER ATTACCATURA DEL COLLO SU MAGLIETTE TIPO POLO

GUIDE POUR COUDRE LE COL DES POLO

ATTACHMENT TO SEW THE NECKLINE ON POLO SHIRTS

GUIA PARA LA APLICACION DEL CUELLO EN CAMISetas TIPO POLO



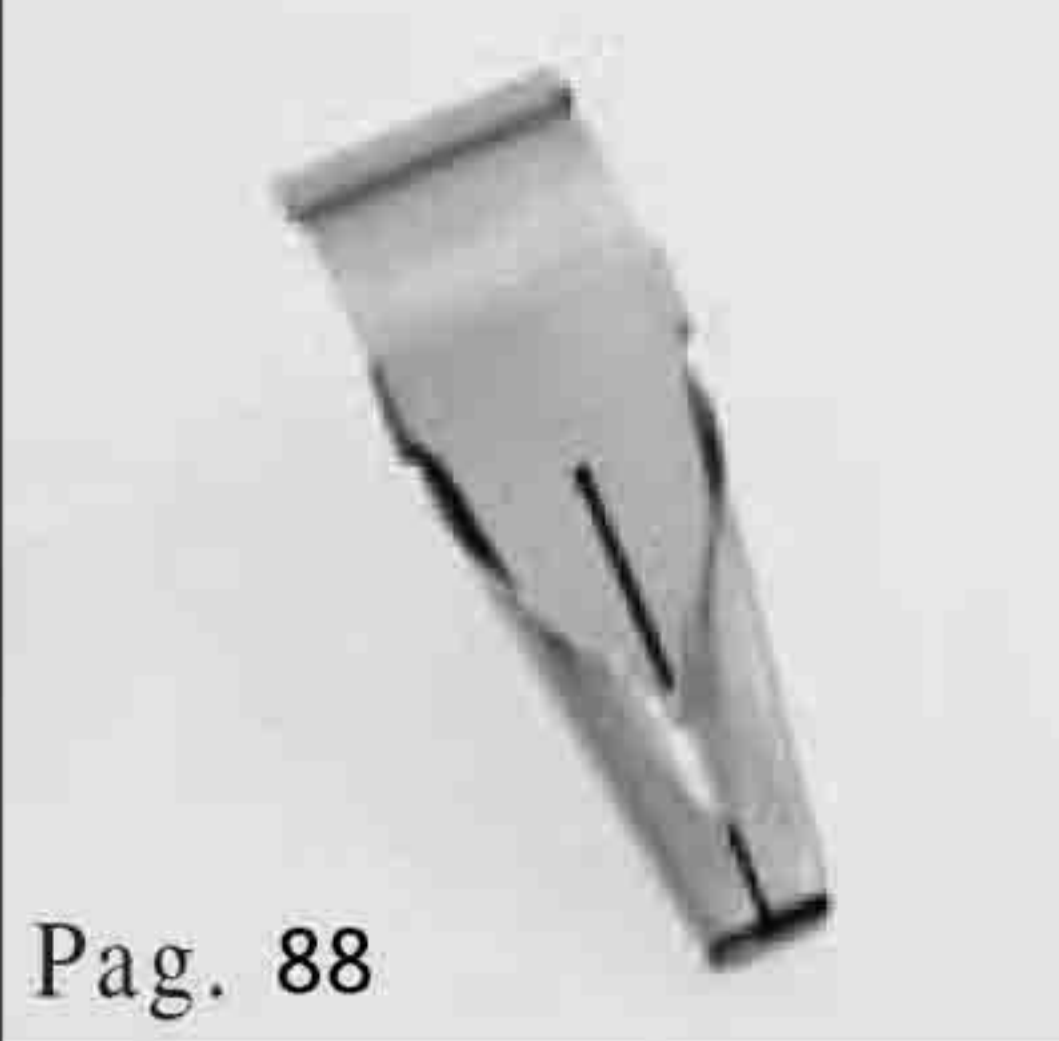
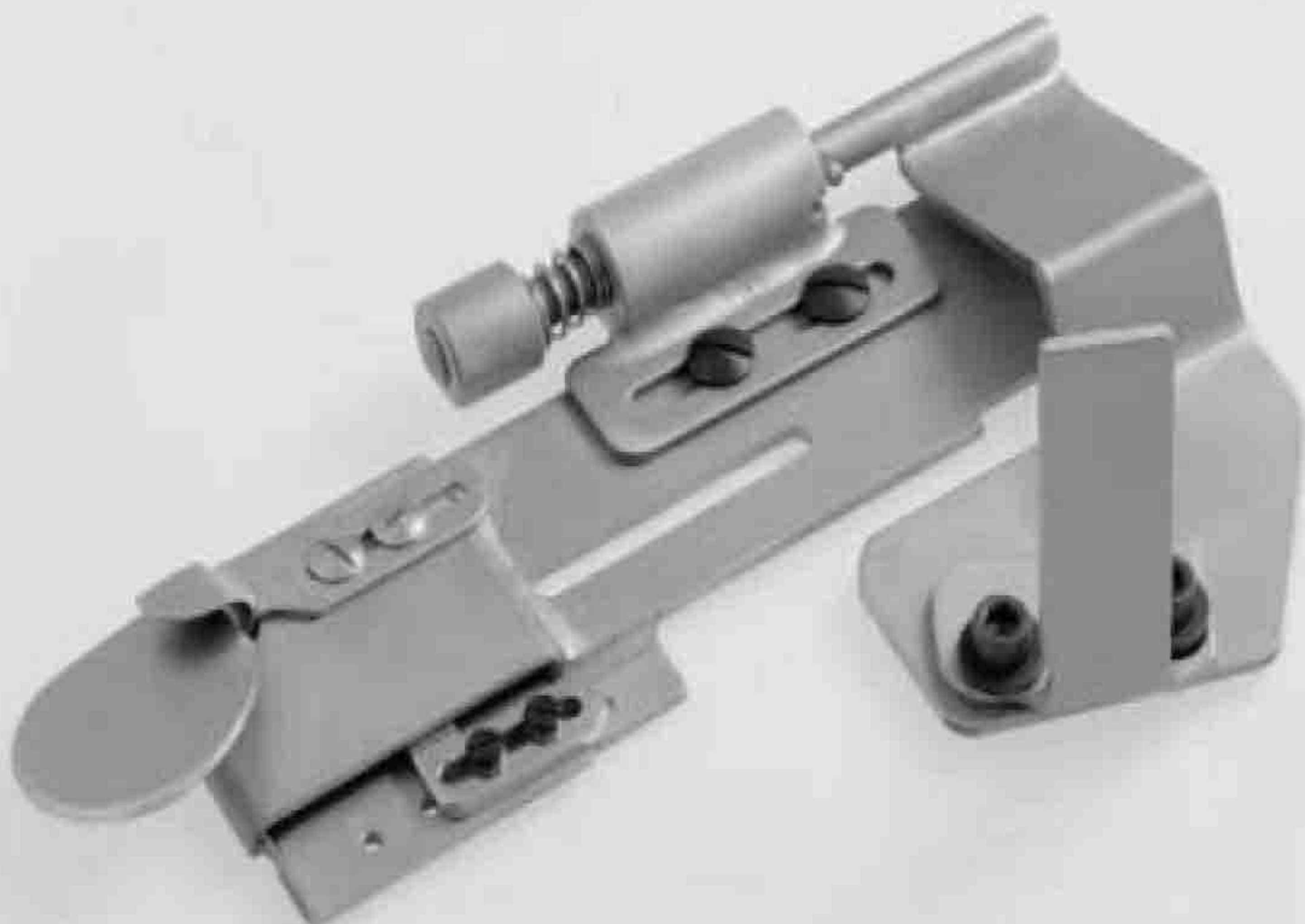
CODICE			mm. 	inch.	mm. 	inch.			
99101			30	1-3/16	15	19/32	L/M/H		
			35	1-3/8	17,5	11/16	M/H		

GUIDA PER APPLICAZIONE E CONTEMPORANEA RIBATTITURA COLLO SU MAGLIE TIPO T-SHIRT

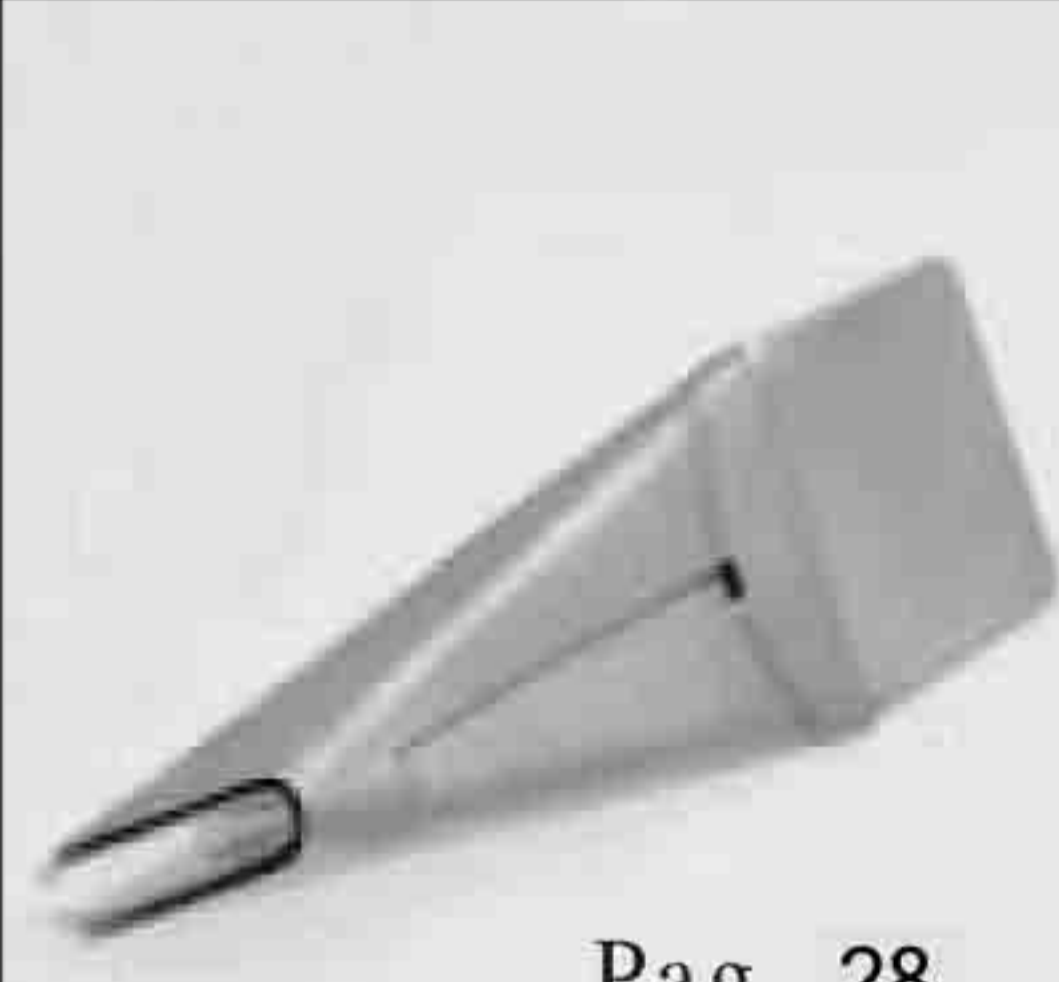
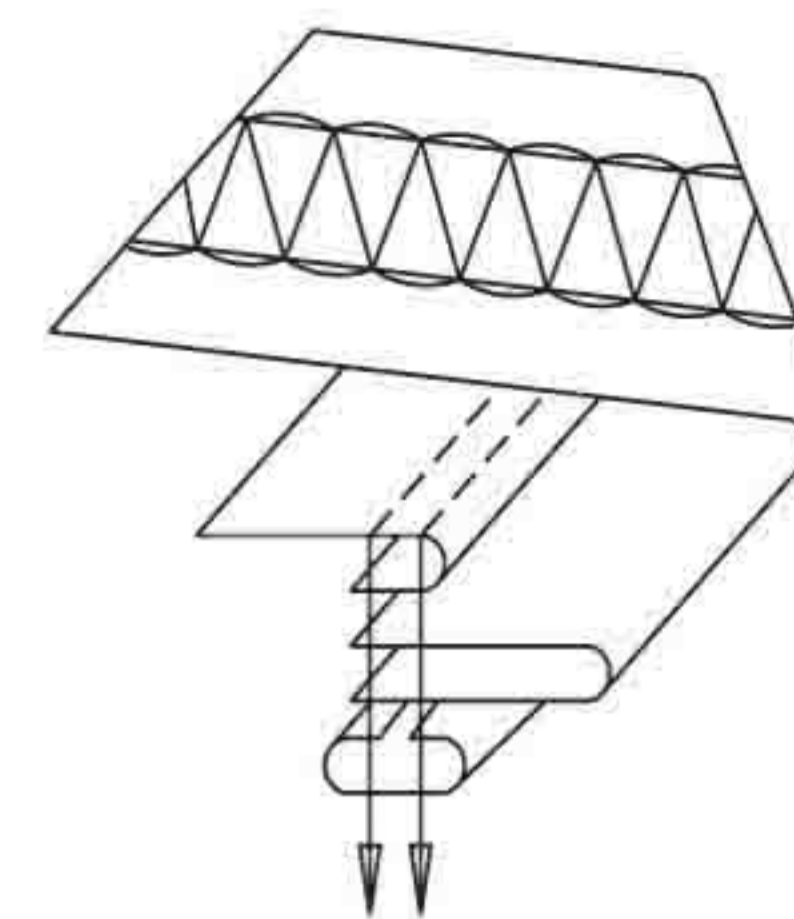
GUIDE POUR APPLICATION ET RIVETAGE SIMULTANÉ DE COLLET SUR BONNETTERIE TYPE T-SHIRT

FOLDER FOR ATTACHING AND TOP-STITCHING NECKLINE ON T-SHIRT SIMULTANEOUSLY

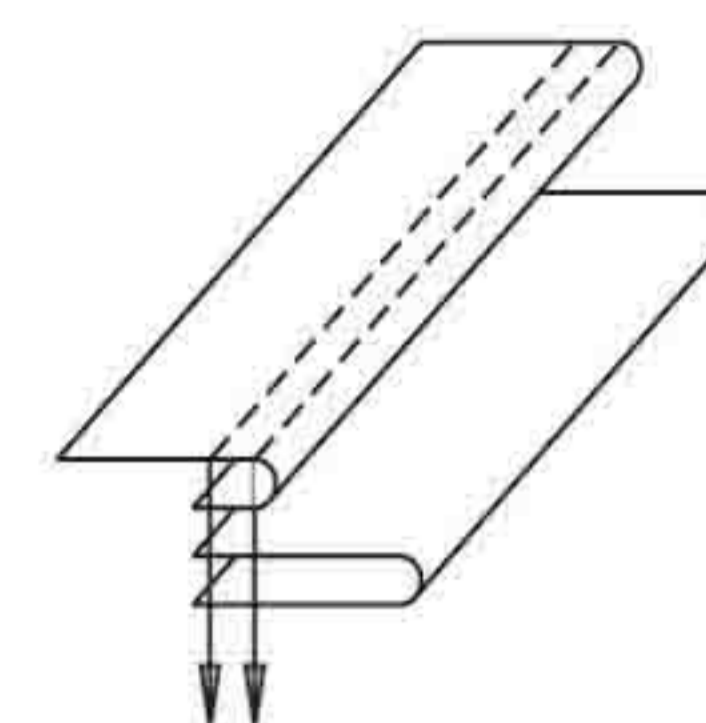
GUIA PARA APLICACION Y REMACHE CONTEMPORANEO DE CUELLO SOBRE TEJIDOS DE PUNTO TIPO T-SHIRT



Pag. 88



Pag. 28



ACCESSORIES

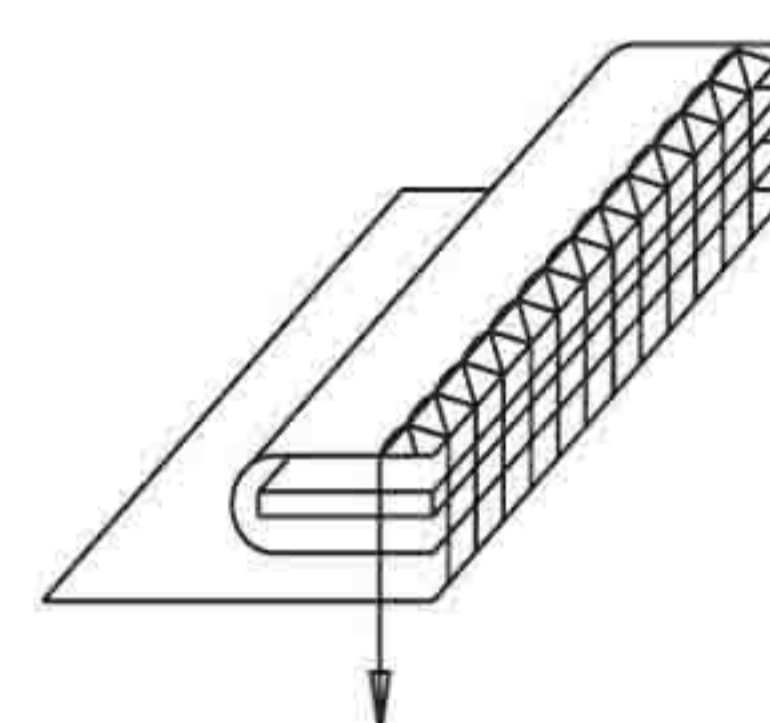
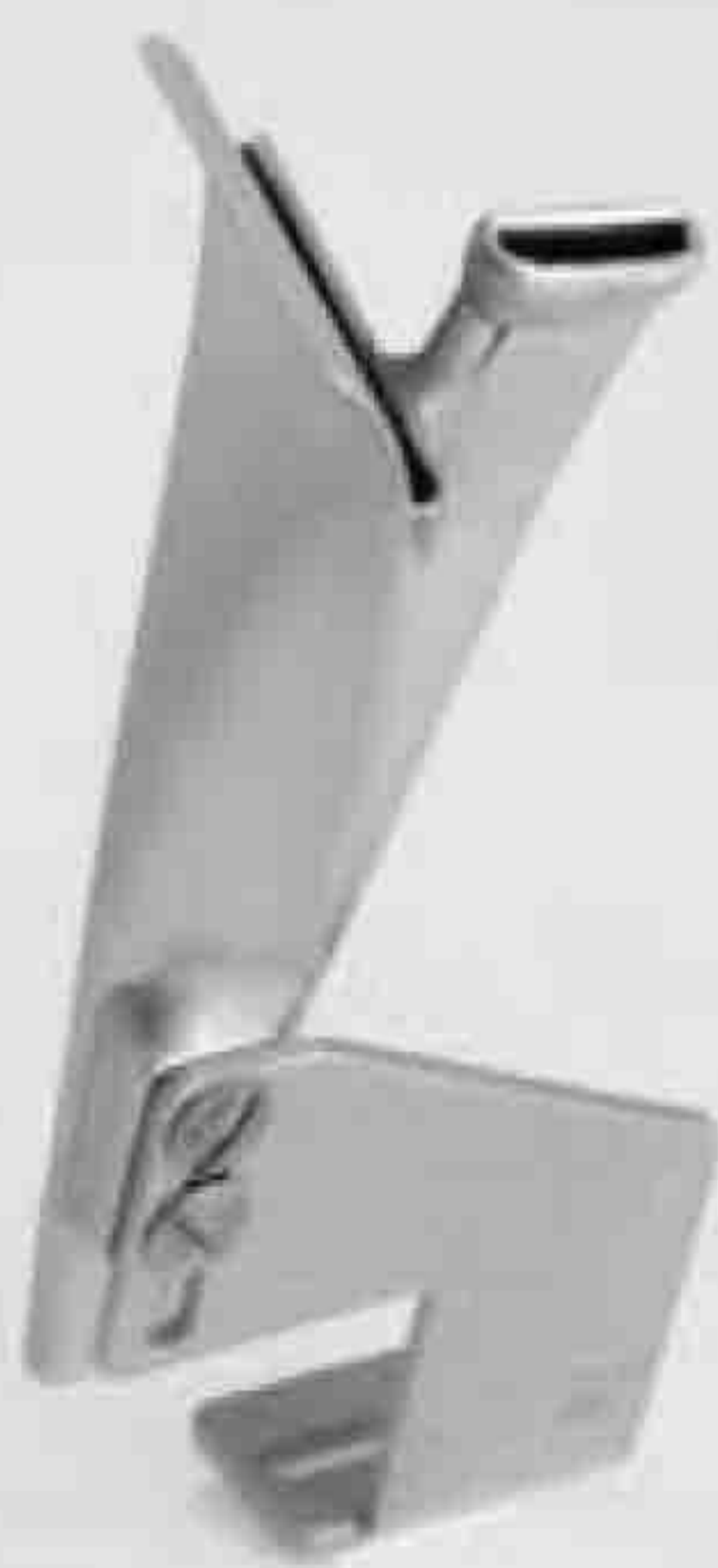
CODICE							
12550							
					COSTRUITO A RICHIESTA MANUFACTURED ON REQUEST CONSTRUIT SUR DEMANDE CONSTRUIDO SOBRE DEMANDA		

PIEGATORE PER TAGLIACUCE CON ELASTICO

PLIEUR POUR SURJETEUSE AVEC ELASTIQUE

OVERLOCK FOLDER WITH ELASTIC

RIBETADOR PARA OVERLOCK CON ELASTICO



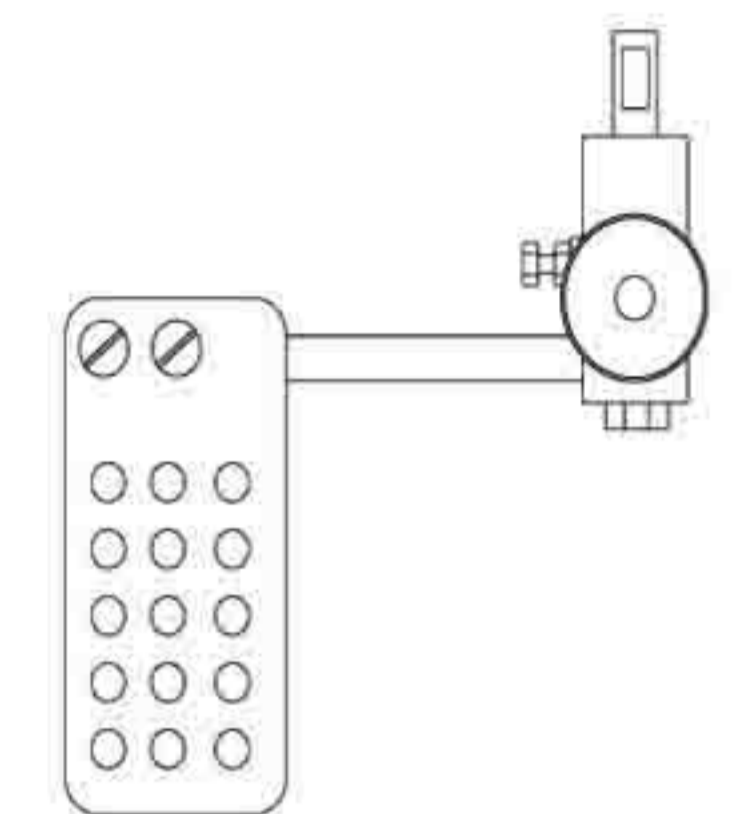
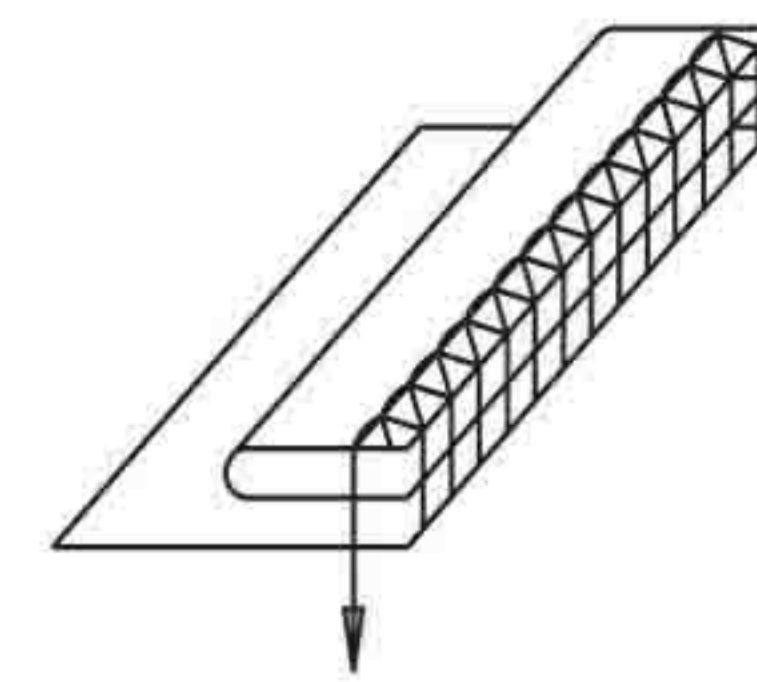
CODICE							
30201							
					COSTRUITO A RICHIESTA MANUFACTURED ON REQUEST CONSTRUIT SUR DEMANDE CONSTRUIDO SOBRE DEMANDA		

PIEGATORE PER TAGLIACUCE

PLIEUR POUR SURJETEUSE

OVERLOCK FOLDER

RIBETEADOR PARA OVERLOCK



ACCESSORIES

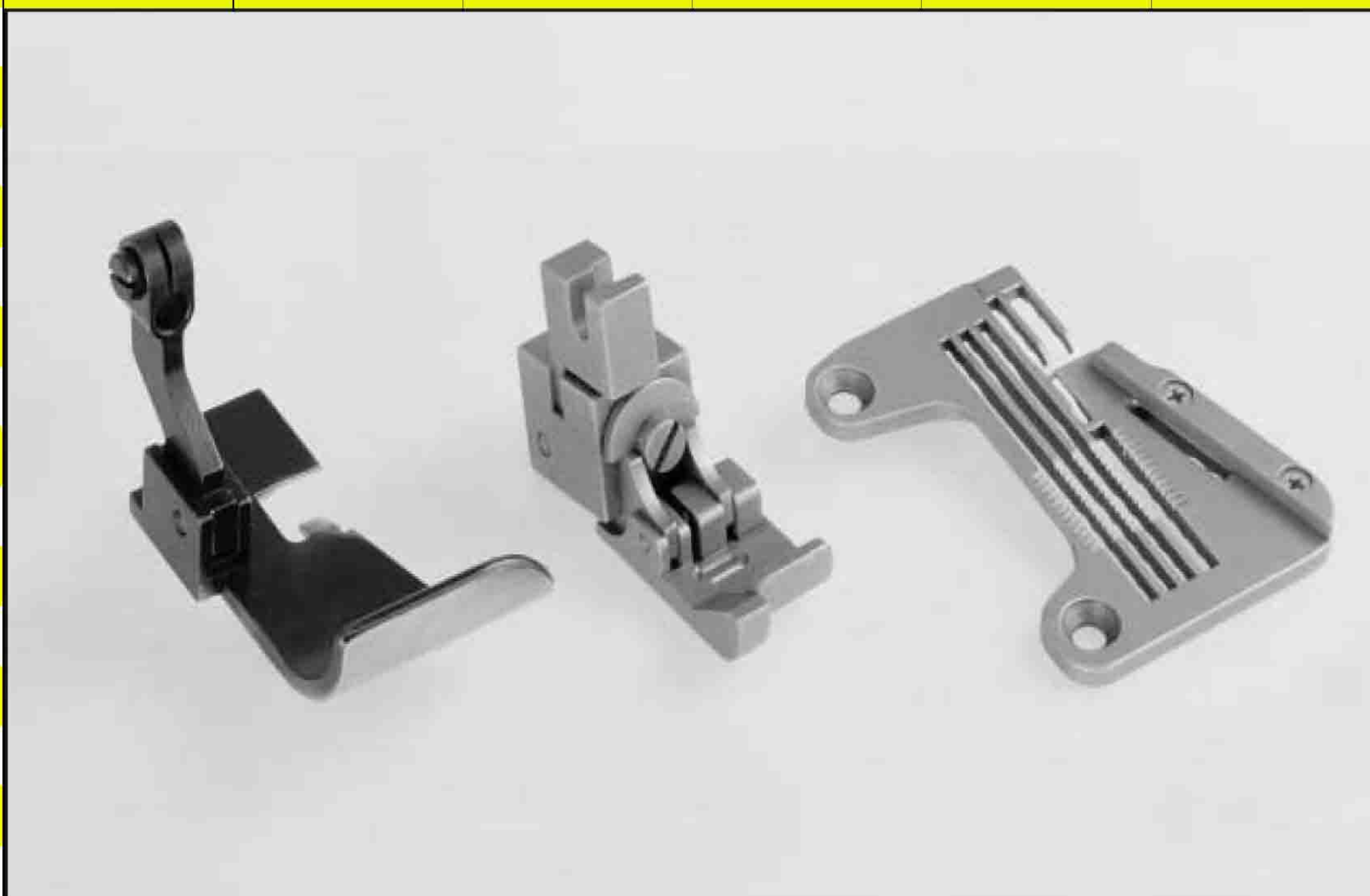
CODICE			mm. 	inch.	mm. 	inch.			
33001			40	1-9/16	20	25/32	M/H		
			45	1-3/4	22,5	7/8	M/H		
			50	1-31/32	25	1	M/H		
			56	2-7/32	28	1-1/8	M/H		
			64	2-33/64	32	1-1/4	M/H		
			76	3	38	1-1/2	M/H		
			80	3-5/32	40	1-9/16	M/H		
			90	3-35/64	45	1-3/4	M/H		
			120	4-47/64	60	2-3/8	M/H		
			140	5-33/64	70	2-3/4	M/H		

SI COSTRUISCONO GUIDE E PEZZI DI RICAMBIO ANCHE PER SINGOLA RICHIESTA

ON CONSTRUIT GUIDES ET PIÈCES DE RECHANGE AUSSI POUR DEMANDE SINGULIÈRE

ATTACHMENT AND SPARE PARTS ARE ALSO MANUFACTURED ON INDIVIDUAL REQUEST

SE CONSTRUYEN GUIAS Y PIEZAS DE RECAMBIO TAMIÈN PARA DEMANDA SINGULAR

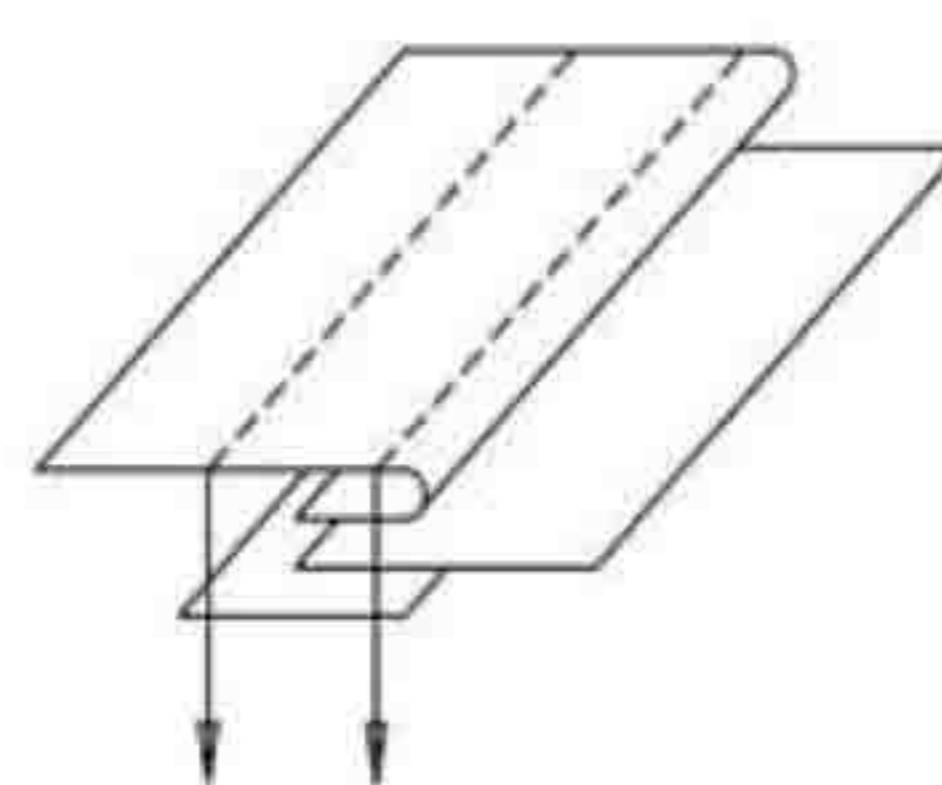





GUIDA PER L'ASSEMBLAGGIO E CONTEMPORANEA RIBATTITURA CON INSERIMENTO DI UN NASTRO

GUIDE POUR LE PLIAGE D'UN BORD DE TISSU DROIT VERS LE BAS ET POSE SIMULTANÉE (DESSOUS) D'UNE BANDE DE RECouvreMENT

ATTACHMENT FOR ATTACHING TAPE TO THE UNDERSIDE OF A PLY OF FABRIC WHOSE RIGHT EDGE IS SIMULTANEOUSLY FOLDED DOWN

GUIA PARA LA APLICACION DE UNA CINTA POR DEBAJO DE UNA PIEZA DE COSTURA, CUYO BORDE DERECHO SE DOBLA SIMULTANEAMENTE HACIA ABAJO



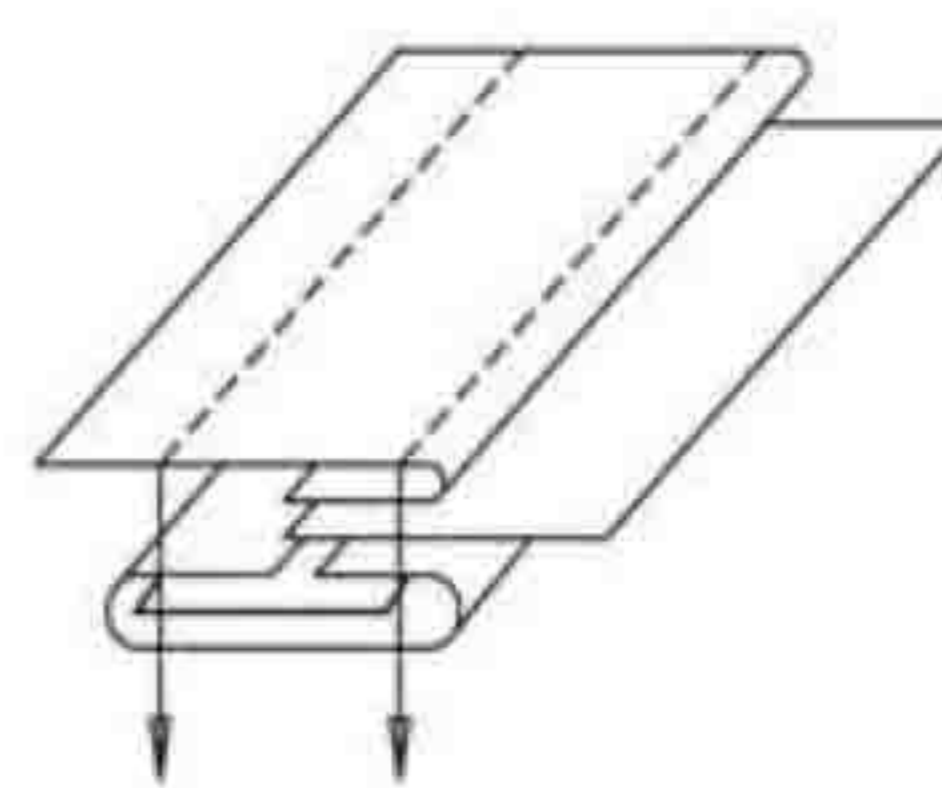
CODICE		mm. 	inch.	mm. 	inch.			
47500		4,8	3/16	8	5/16			
		6,4	1/4	10	25/64			
						CONSTRUITO A RICHIESTA MANUFACTURED ON REQUEST CONSTRUIT SUR DEMANDE CONSTRUIDO SOBRE DEMANDA		

GUIDA PER L'ASSEMBLAGGIO E CONTEMPORANEA RIBATTITURA CON INSERIMENTO DI UNA BANDA RIPIEGATA

GUIDE POUR LA POSE (DESSOUS) D'UNE BANDE REPLIÉE DE PART ET D'AUTRE VERS L'INTÉRIEUR

ATTACHMENT FOR FOLDING AND ATTACHING TAPE TO THE UNDERSIDE OF A PLY OF MATERIAL

GUIA PARA EL PLEGADO Y APLICACION DE UNA CINTA POR DEBAJO DE UNA VARIAS PIEZAS DE COSTURA



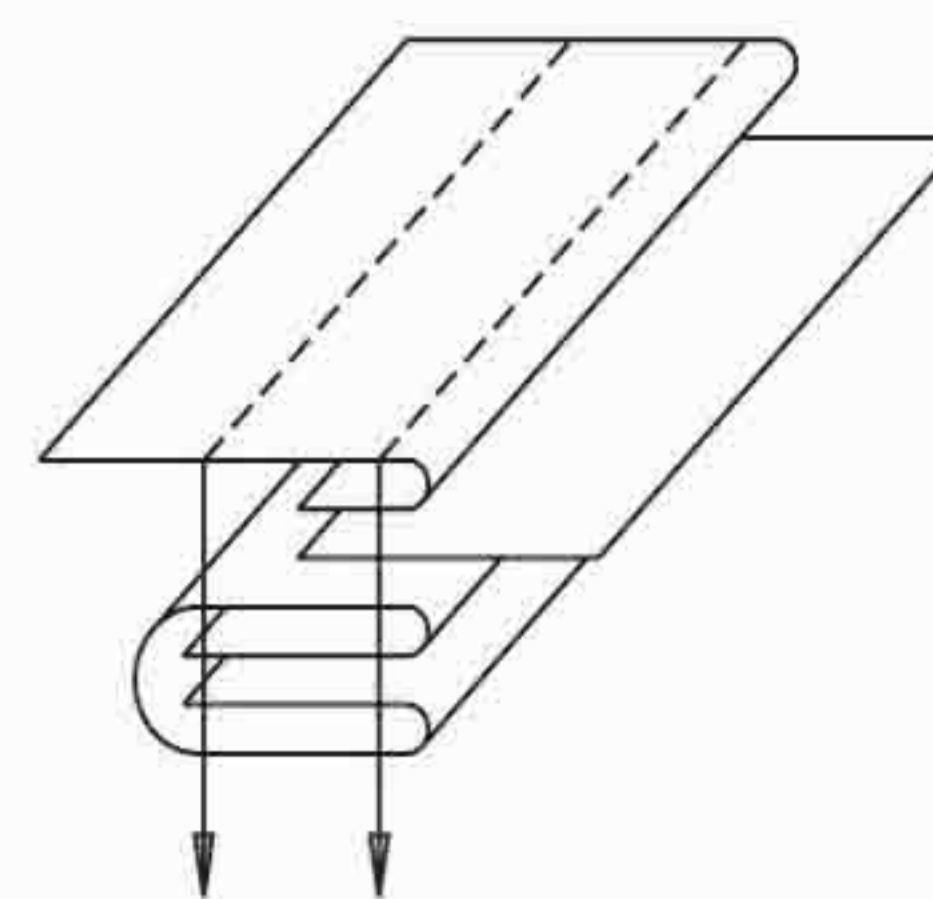
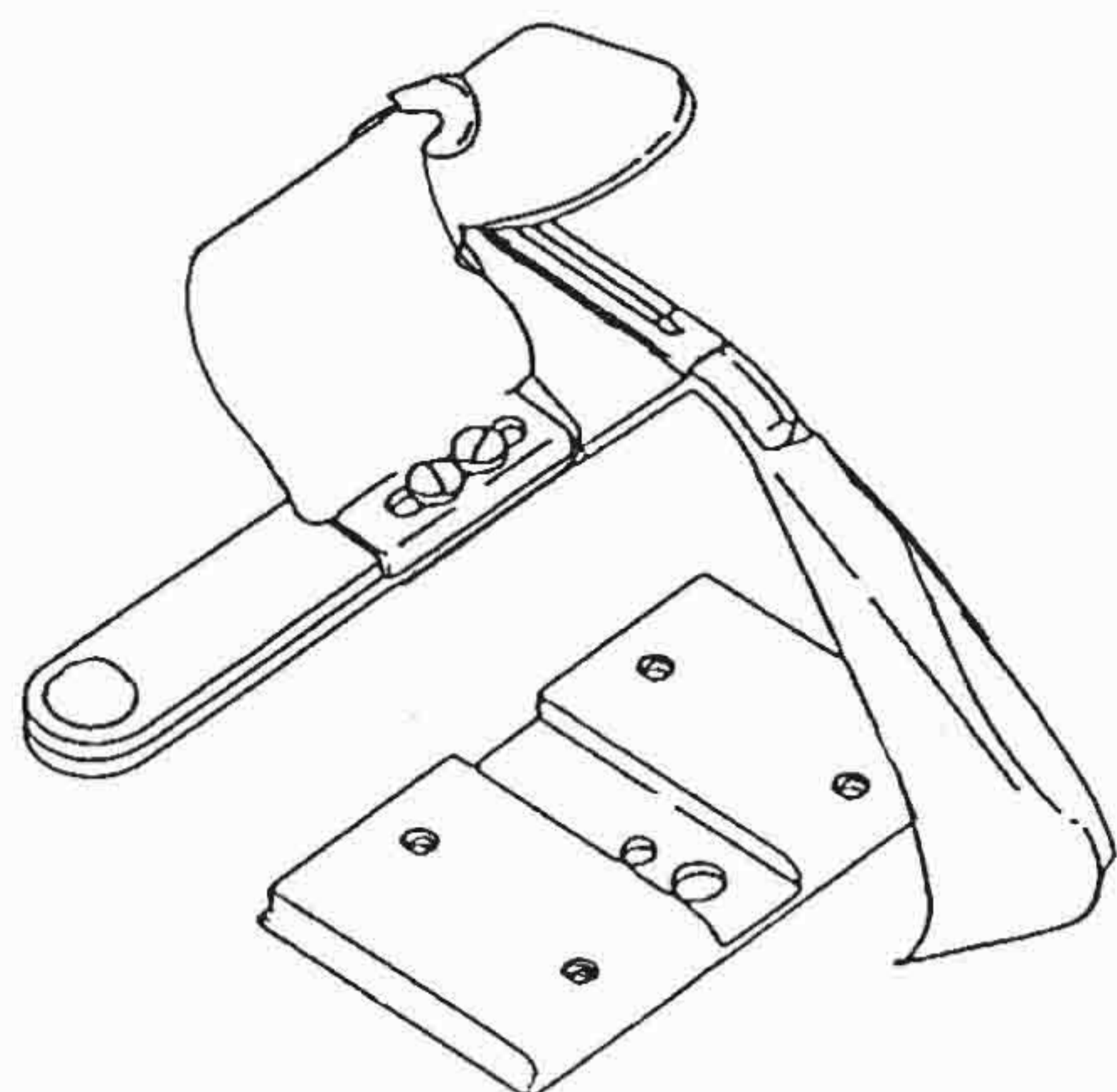
CODICE		mm. 	inch.	mm. 	inch.	mm. 	inch.				
47501		3,2	1/8	15	19/32	7	9/32	L			
		4,8	3/16	17	43/64	8	5/16	L			
		6,4	1/4	20	25/32	10	25/64	L			





GUIDA PER L'ASSEMBLAGGIO E CONTEMPORANEA RIBATTITURA CON INSERIMENTO DI UNA BANDE RIPIEGATA

GUIDE POUR LE POSE (DESSOUS) D'UNE BANDE REPLIÉE DE PART ED D'AUTRE VERS L'INTERIEUR

ATTACHMENT FOR FOLDING AND ATTACHING TAPE TO THE UNDERSIDE OF A PLY OF MATERIAL

GUIA PARA EL PLEGADO Y APLICACION DE UNA CINTA POR DEBAJO DE UNA O VARIAS PIEZAS DE COSTURA



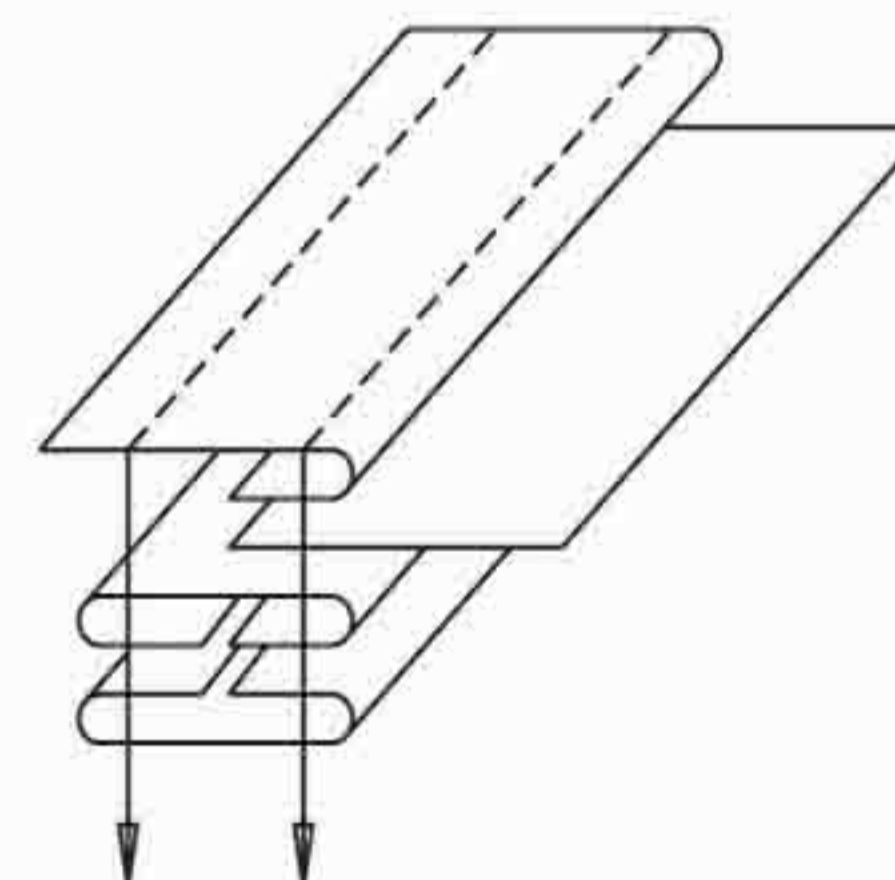
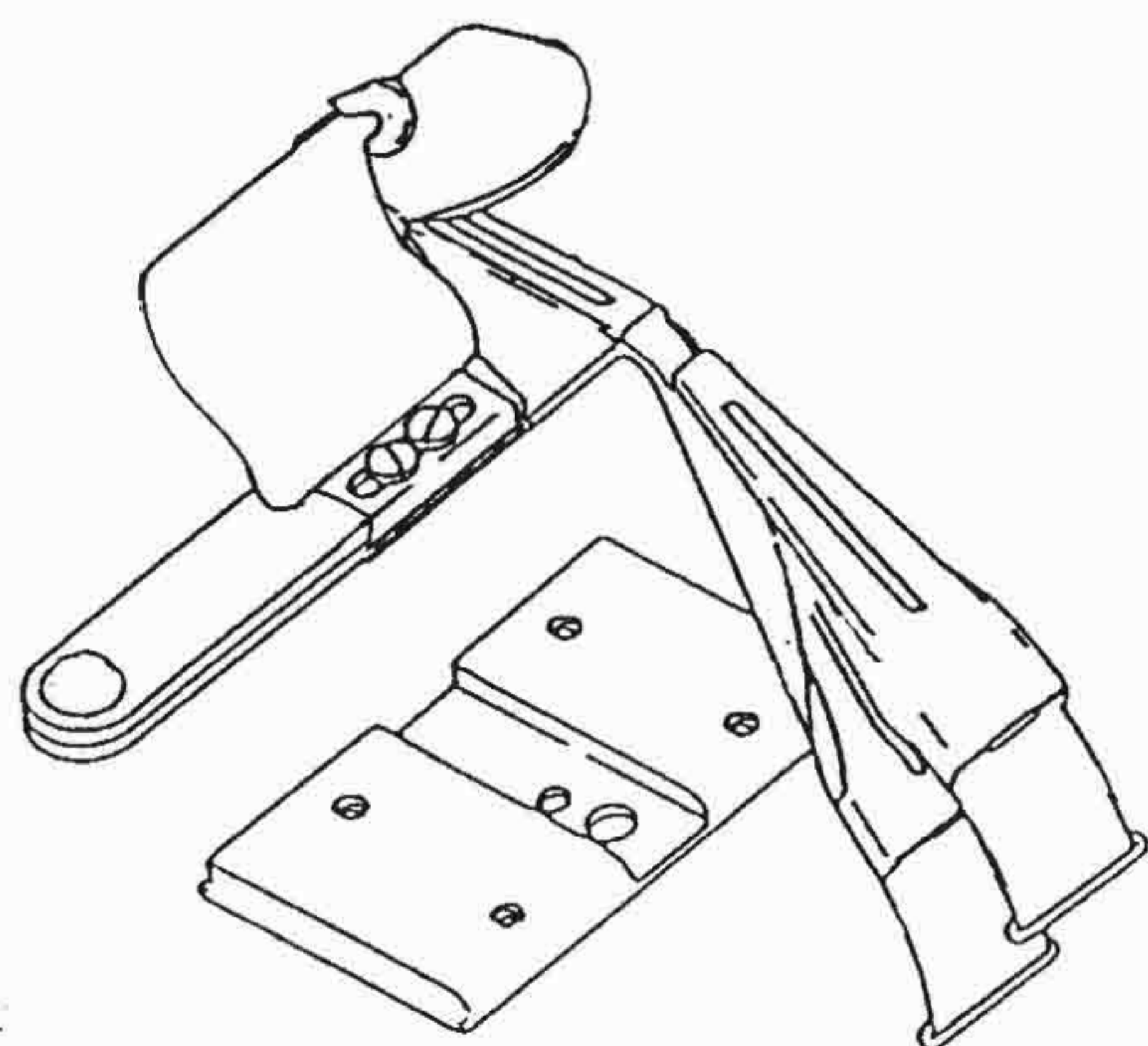
CODICE		mm.		inch.	mm.		inch.	mm.		inch.
47502		4,8		3/16	32		1-1/4	9		11/32
		6,4		1/4	36		1-27/64	10		25/64

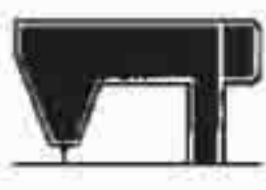



GUIDA PER L'ASSEMBLAGGIO E CONTEMPORANEA RIBATTITURA CON INSERIMENTO DI DUE BANDE RIPIEGATE

GUIDE POUR LE POSE (DESSOUS) DE 2 BANDE REPLIÉE DE PART ET D'AUTRE VERS L'INTERIEUR

ATTACHMENT FOR FOLDING AND ATTACHING 2 TAPES TO THE UNDERSIDE OF A PLY OF MATERIALS

GUIA PARA EL PLEGADO Y APLICACION DE DOS CINTAS POR DEBAJO DE UNA O VARIAS PIEZAS DE COSTURA



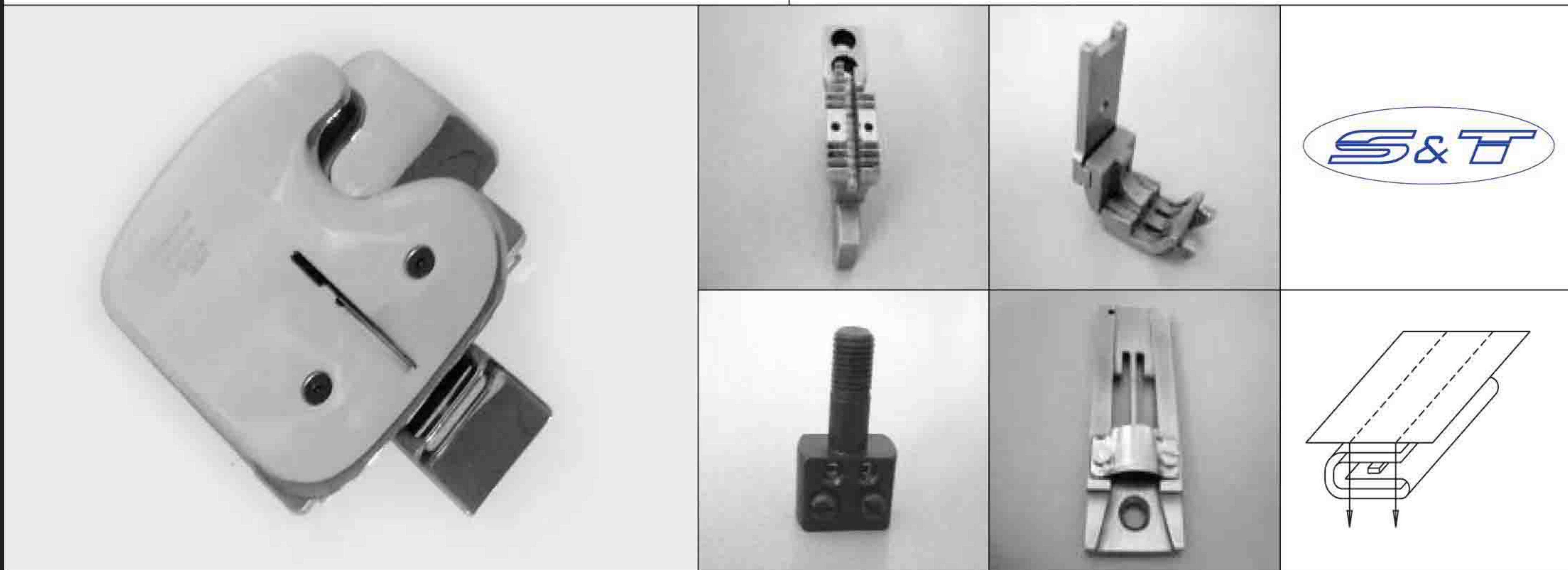
CODICE		mm.		inch.	mm.		inch.	mm.		inch.
47503		4,8		3/16	18		23/32	9		11/32
		6,4		1/4	20		25/32	10		25/64





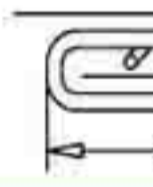

GUIDA PER L'APPLICAZIONE IN CORSETTERIA DI STRISCE RIPIEGATE CON CONTEMPORANEO INSERIMENTO DELLE STECCHE DI RINFORZO

GUIDE POUR L'INSERTION ET RECOUVREMENT DE L'ARMATURES PLATES POUR SOUTIENS GORGE ET COMBINÉS

ATTACHMENT FOR SEWING IN AND COVERING FLAT WIRES ON BRAS AND CORSELETTES

GUIA PARA LA INSERCIÓN Y RECUBRIMIENTO DE ARMADURAS PLANAS DE SOSTENES Y CORSÉS



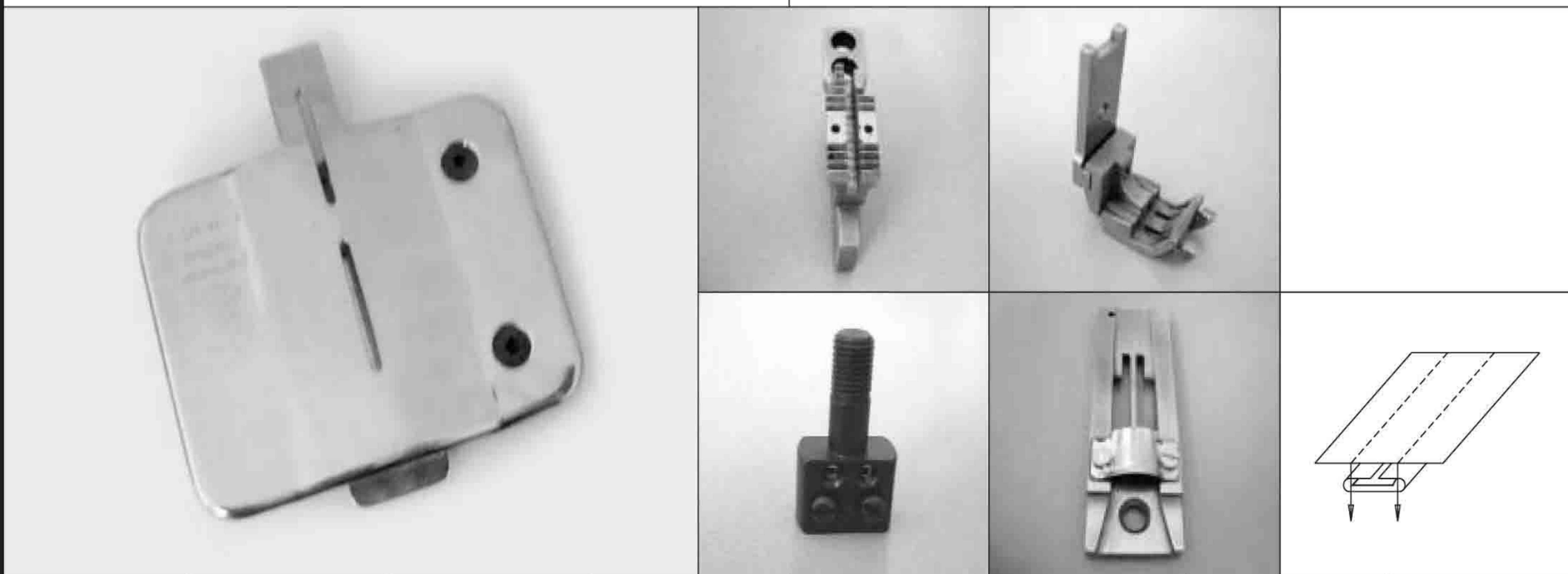
CODICE		mm.  inch.	mm.  inch.	mm.  inch.	mm.  inch.	mm.  inch.		
47504		4,8 3/16	25 1	21 53/64	8 5/16			
		5,6 7/32	28 1-1/8	23 29/32	9 11/32			
		6,4 1/4	30 1-3/16	26 1-1/32	10 25/64			

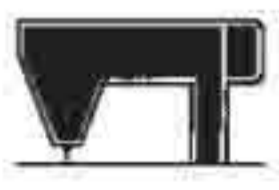


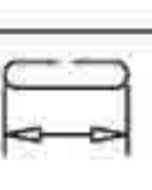
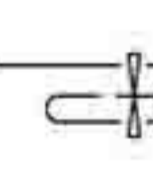

GUIDA PER L'APPLICAZIONE IN CORSETTERIA DI STRISCE RIPIEGATE

GUIDE POUR PLIER ET APPLIQUER DES RUBANS POUR SOUTIEN - GORGES

ATTACHMENT FOR FOLDING AND APPLING TAPES ON BRAS AND CORSELETTES

GUIA PARA EL PLEGADO Y APLICACION DE UNA CINTA PARA CORSETTERIA



CODICE		mm.  inch.	mm.  inch.	mm.  inch.	mm.  inch.			
47505		3,2 1/8	15 19/32	7 9/32	L			
		4,8 3/16	17 43/64	8 5/16	L			
		6,4 1/4	20 25/32	10 25/64	L			



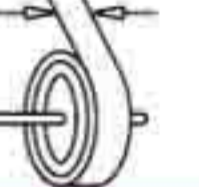
GUIDA PER L'APPLICAZIONE IN CORSETTERIA DI NASTRI

GUIDE POUR APPLIQUER DES RUBANS POUR SOUTIEN - GORGES

FOLDER FOR TAPE APPLICATION FOR BRASSIERES AND CORSETS

GUIA PARA APPLICAR CINTAS EN CORSETTERIA'



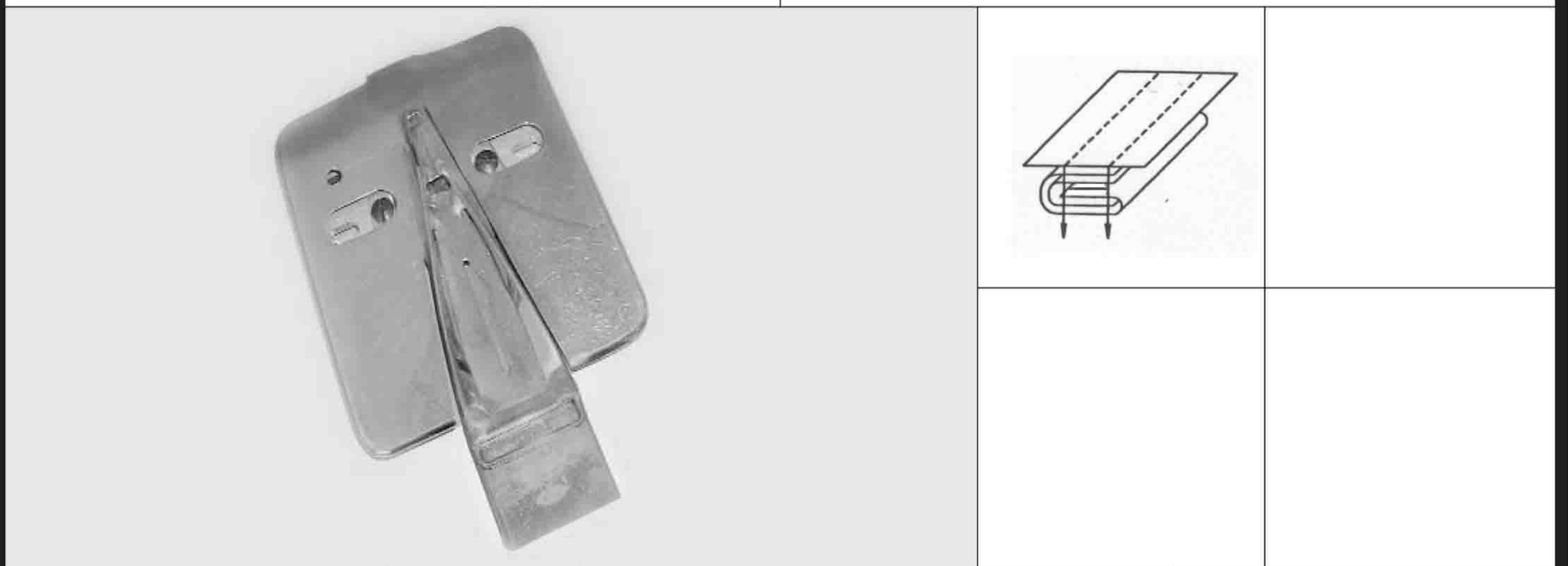
CODICE		mm. 	inch.	mm. 	inch.			
47506		4,8	3/16	8	5/16			
		6,4	1/4	10	25/64			


GUIDA PER L'APPLICAZIONE IN CORSETTERIA DI STRISCE RIPIEGATE CON CONTEMPORANEO INSERIMENTO DELLE STECCHE DI RINFORZO

GUIDE POUR L'INSERTION ET RECOUVREMENT DE L'ARMATURES PLATES POUR SOUTIENS GORGE ET COMBINES

ATTACHMENT FOR SEWING AND COVERING FLAT WIRES ON BRAS AND CORSELLETTES

GUIA PARA L'INSERCIÓN Y RECUBRIMIENTO DE ARMADURAS PLANAS DE SOSTENES Y CORSÈS



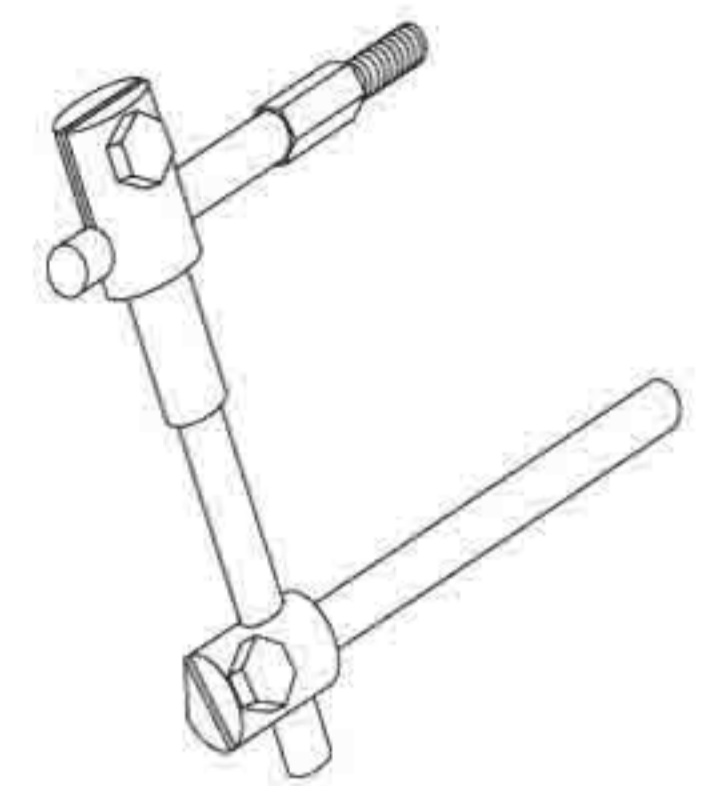
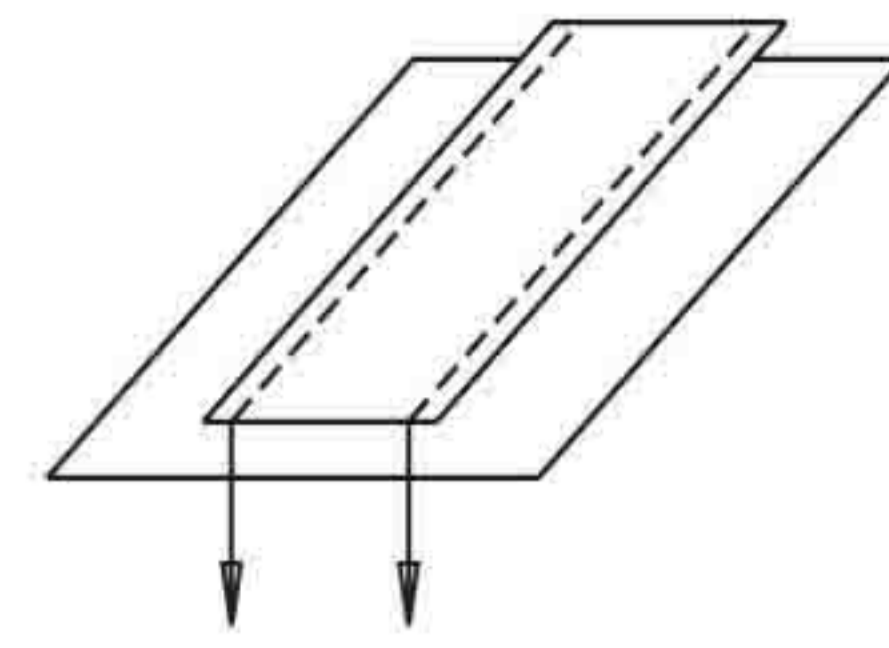
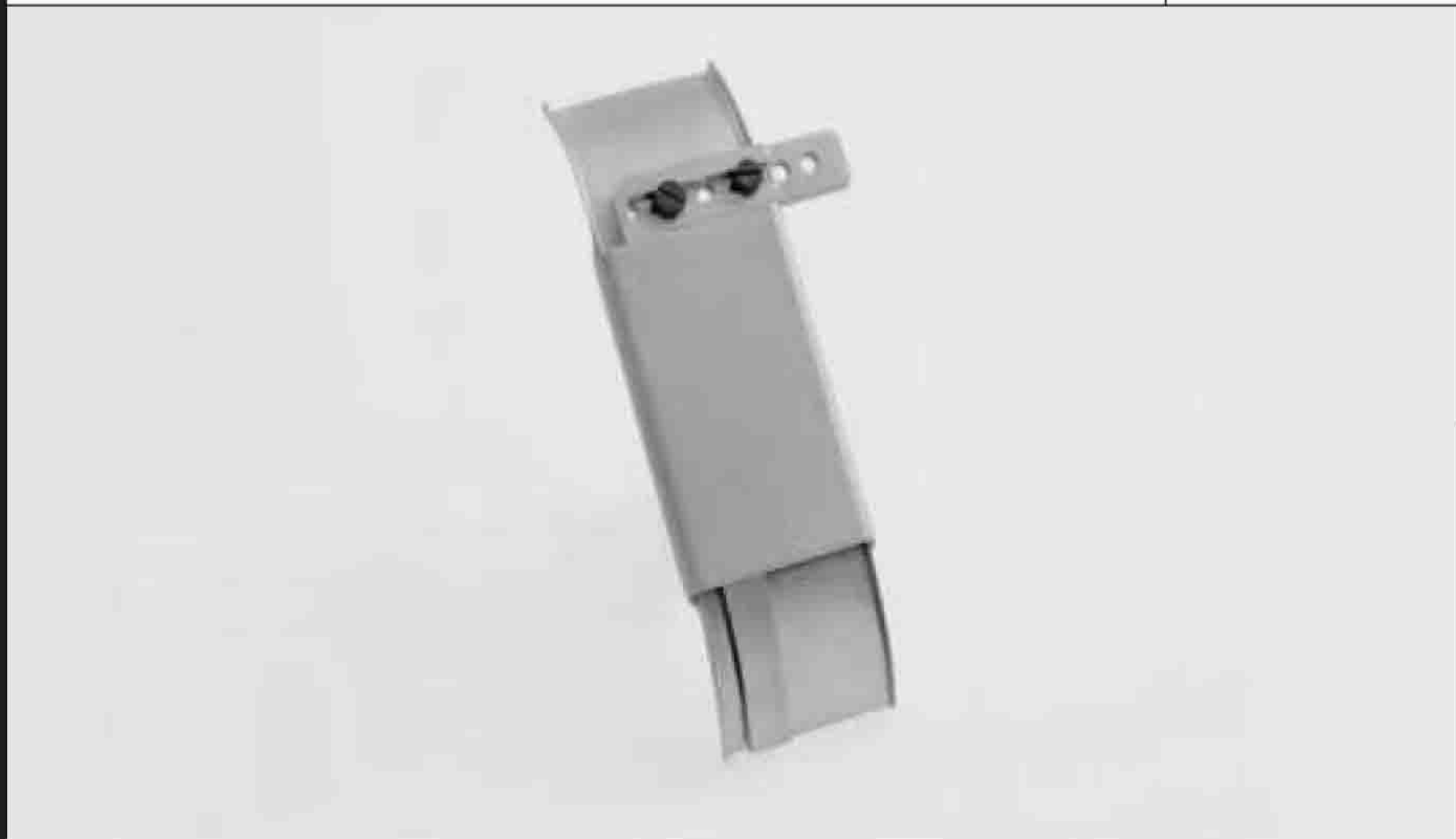
CODICE		mm. 	inch.	mm. 	inch.	mm. 	inch.			
47507		4,8	3/16	25	1	8	5/16			
		5,6	7/32	28	1-1/8	9	11/32			
		6,4	1/4	30	1-3/16	10	25/64			

GUIDA REGOLABILE PER STRISCE CIMOSATE



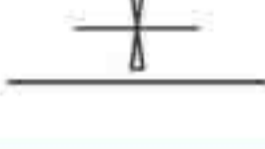
GUIDE REGLABLE POUR BANDES AVEC LISIÈRES

ADJUSTABLE ATTACHMENT TO APPLY STRIPS

GUIA REGULABLE PARA TIRAS CON ORILLAS



ACCESSORIES

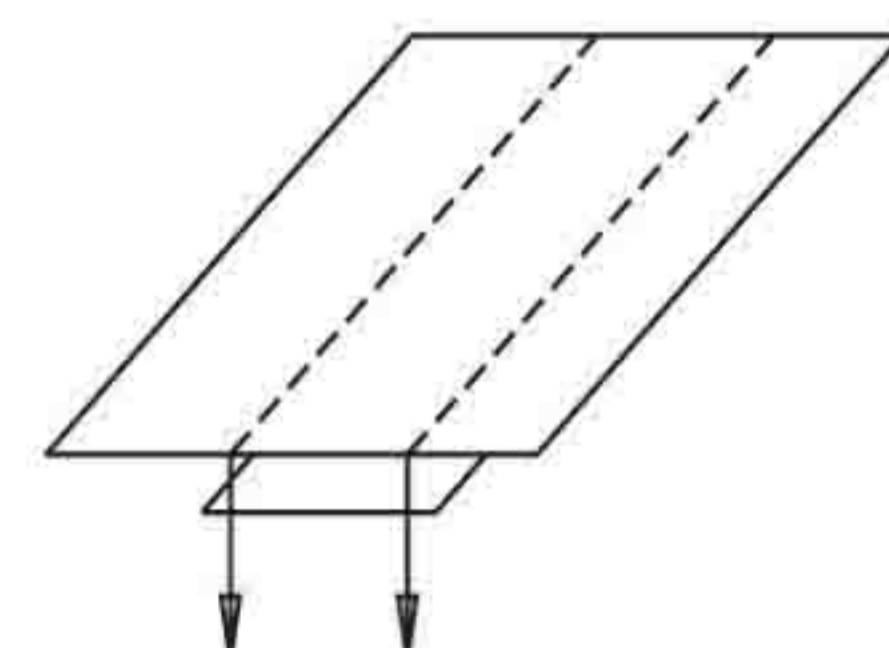
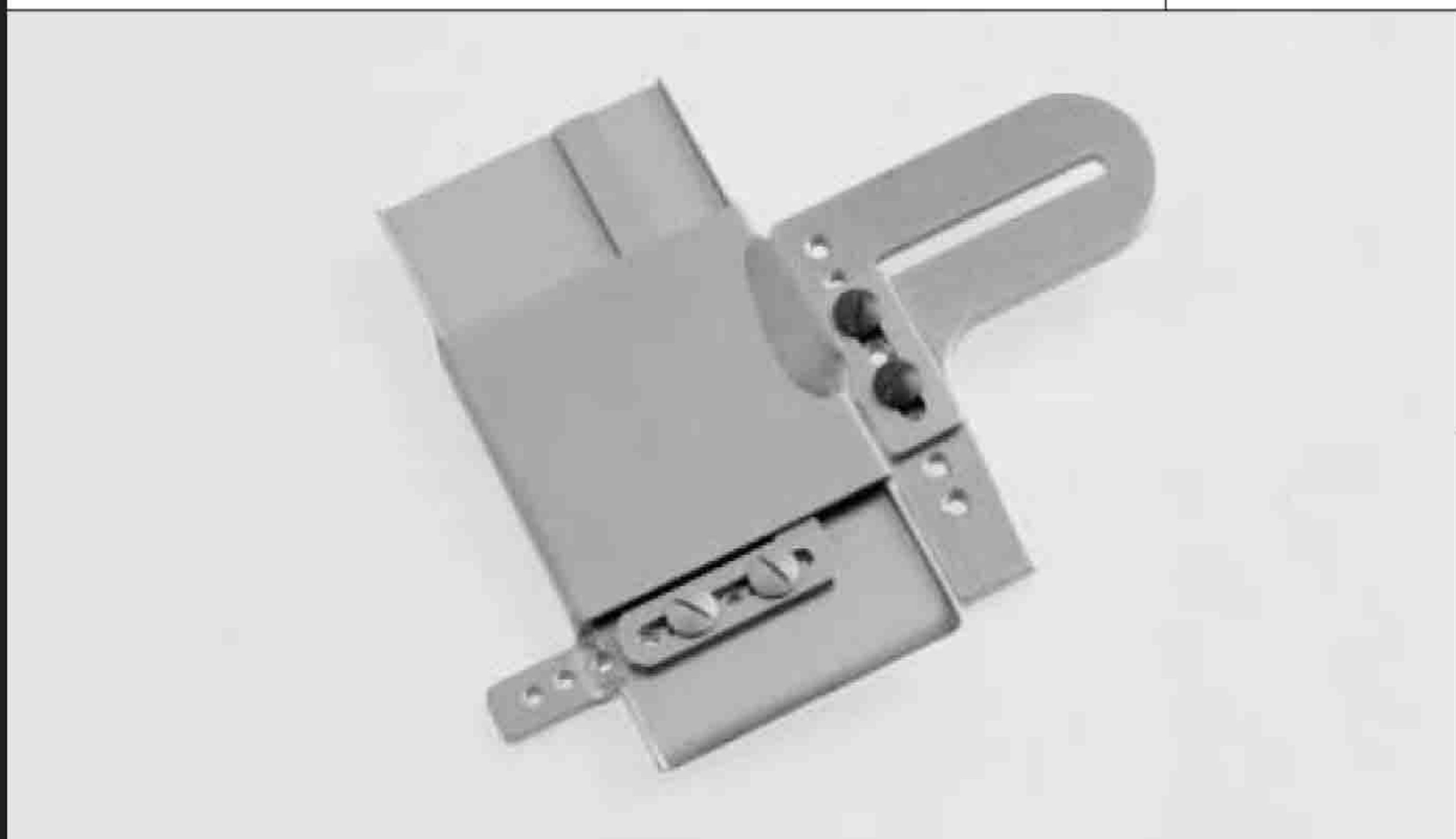
CODICE				mm.  inch.			
45000				0÷32 0÷1-1/4	M/H		
				0÷42 0÷1-21/32	M/H		
				0÷65 0÷2-9/16	M/H		


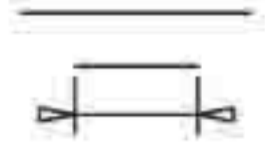
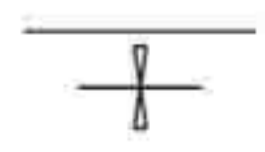
GUIDA REGOLABILE PER STRISCE CIMOSATE

GUIDE REGLABLE POUR BANDES AVEC LISIÈRES

ADJUSTABLE ATTACHMENT TO APPLY STRIPS

GUIA REGULABLE PARA TIRAS CON ORILLAS



CODICE				mm.  inch.			
45000/1				0÷32 0÷1-1/4	M/H		
				0÷42 0÷1-21/32	M/H		
				0÷65 0÷2-9/16	M/H		

89
GUIDE
VARIÉ

GUIDE PER PARAMONTURA ACCAPPATOIO

GUIDE POUR PAREMENTURES DE PEIGNOIRS DE BAIN

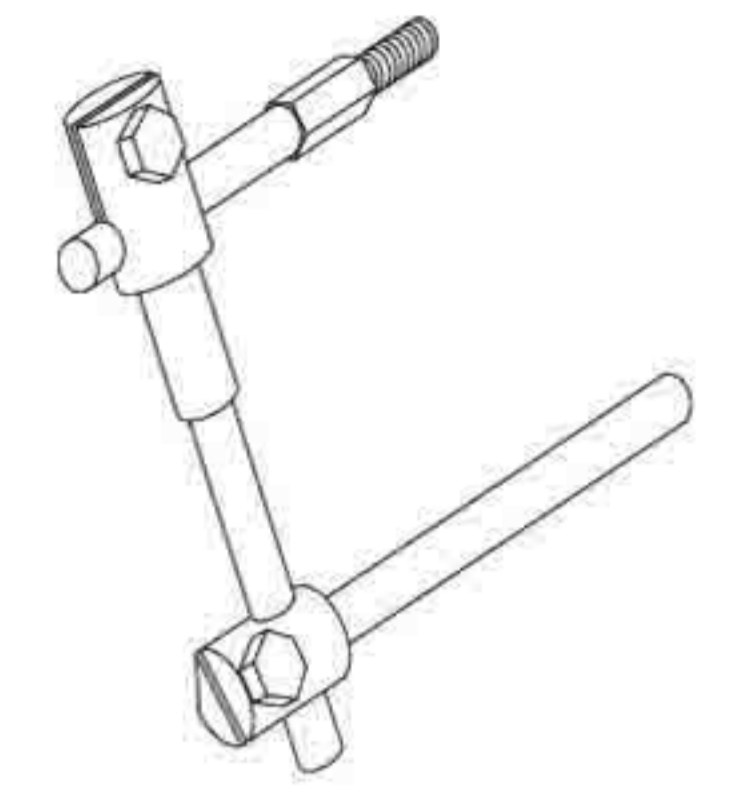
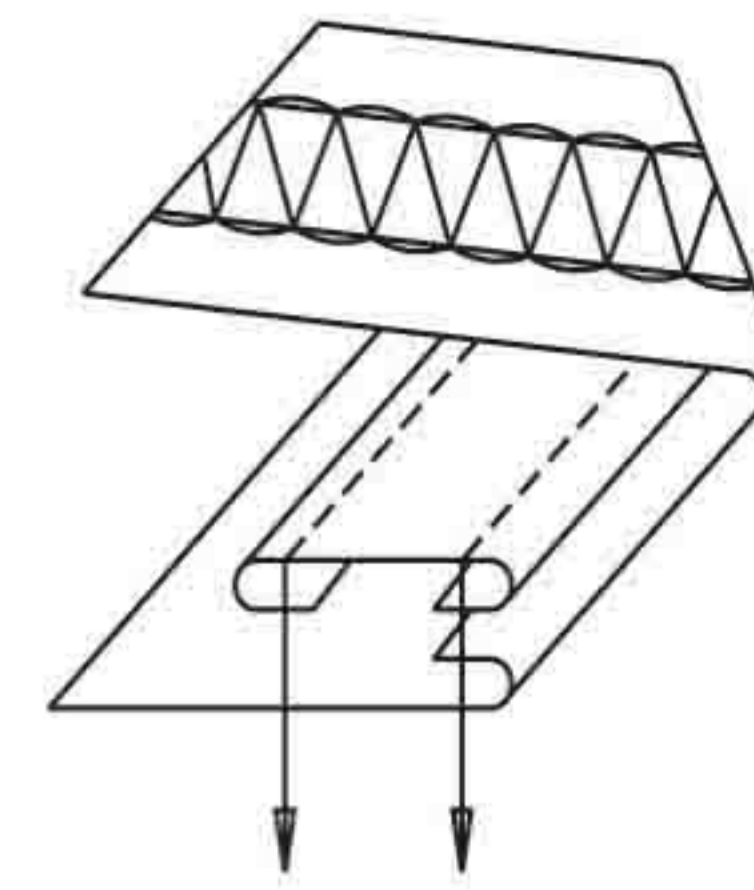
ATTACHMENT FOT THE FRONT OF BATH-WRAPS

GUIA PARA EL ACABADO DE ALBORNOCES



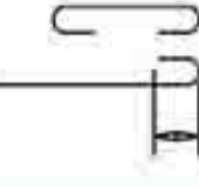
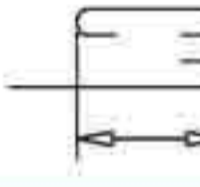
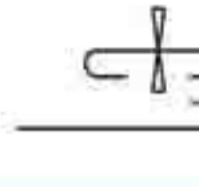
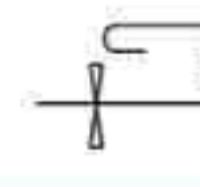
48001



48001/1



ACCESSORIES

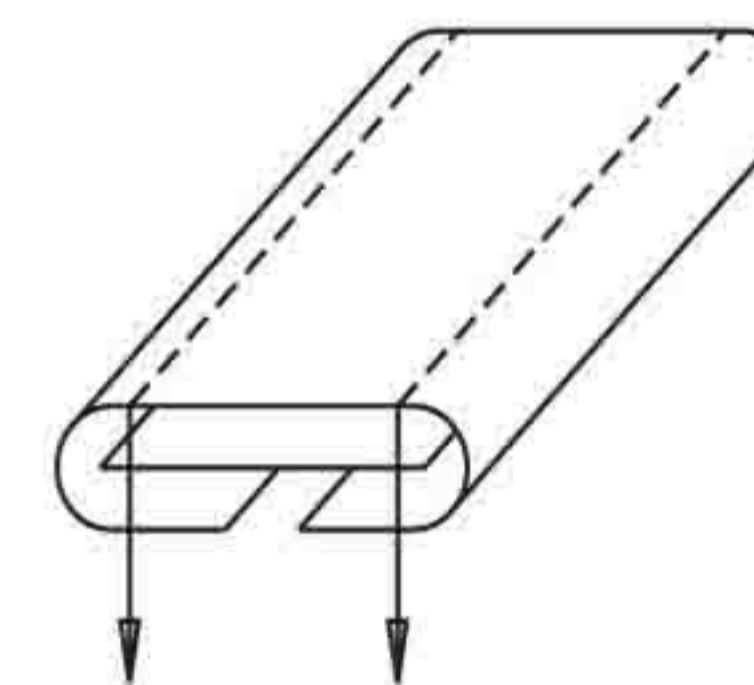
CODICE		mm.  inch.	mm.  inch.	mm.  inch.		
48001 kit						
48001		40 1-9/16		20 25/32	XH	
		55 2-3/16		30 1-3/16	XH	
		70 2-3/4		45 1-3/4	XH	
48001/1			15 19/32			XH

GUIDA PER BANDE CON RINFORZO

GUIDE POUR BANDES AVEC RENFORT

TAPE FOLDER WITH REINFORCEMENT

GUIA PARA BANDAS CON REFUERZO



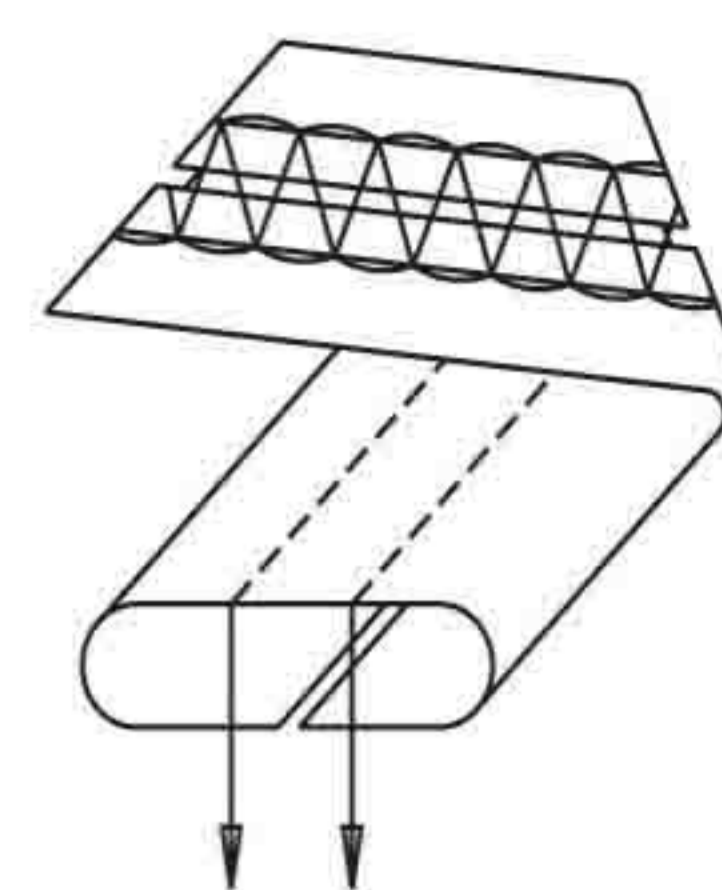
CODICE						
33051						
COSTRUITO A RICHIESTA MANUFACTURED ON REQUEST CONSTRUIT SUR DEMANDE CONSTRUIDO SOBRE DEMANDA						


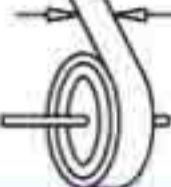
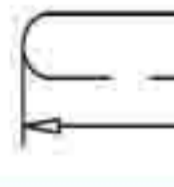
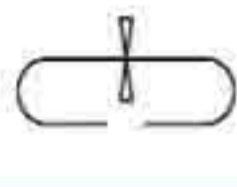
GUIDA PASSANTI

GUIDE PASSANTS

BELT LOOP FOLDER

GUIA DE PASADORES



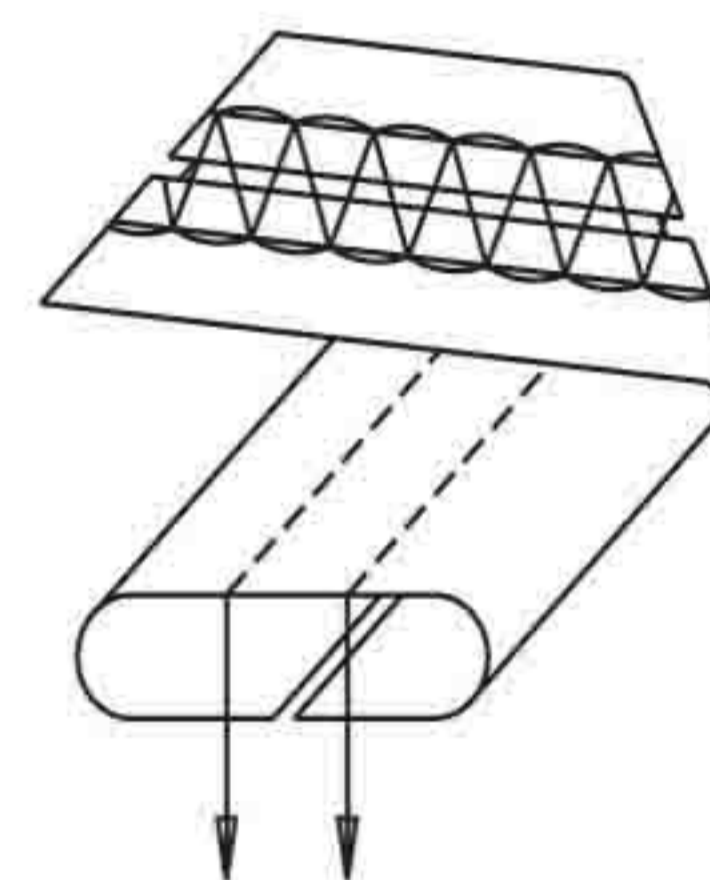
CODICE		mm.  inch.	mm.  inch.			
36001		19 3/4	9 11/32	MH		
		22 7/8	11 7/16	MH		
		25 1	12 15/32	MH		
		28 1-1/8	14 9/16	MH		
		30 1-3/16	15 19/32	MH		

GUIDA PASSANTI PER KANSAI DVK-1702 BK

GUIDE PASSANTS POUR KANSAI DVK-1702 BK

BELT LOOP FOLDER FOR KANSAI DVK-1702 BK

GUIA DE PASADORES PARA KANSAI DVK-1702 BK



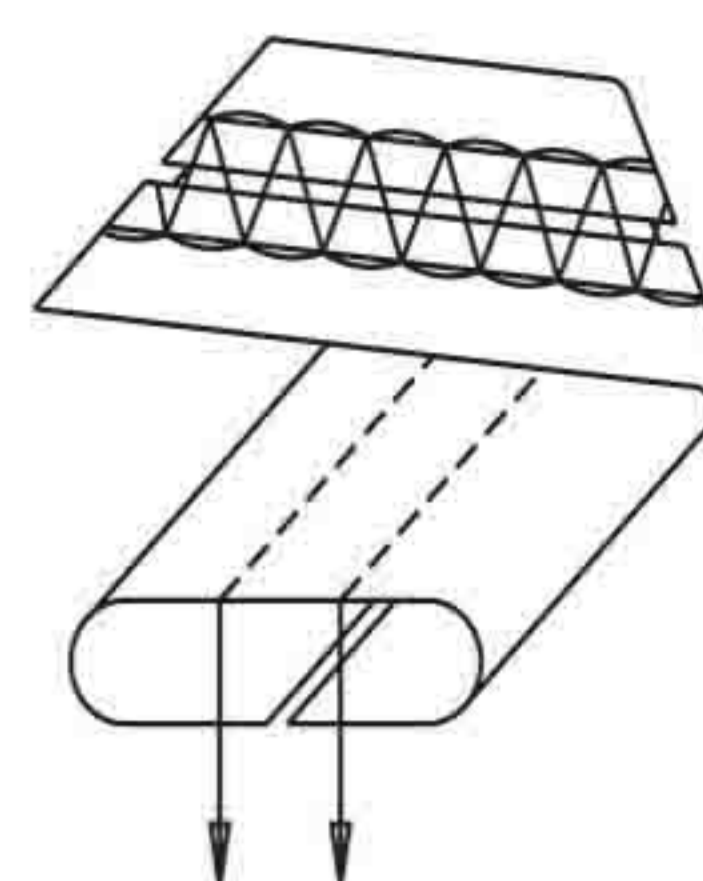
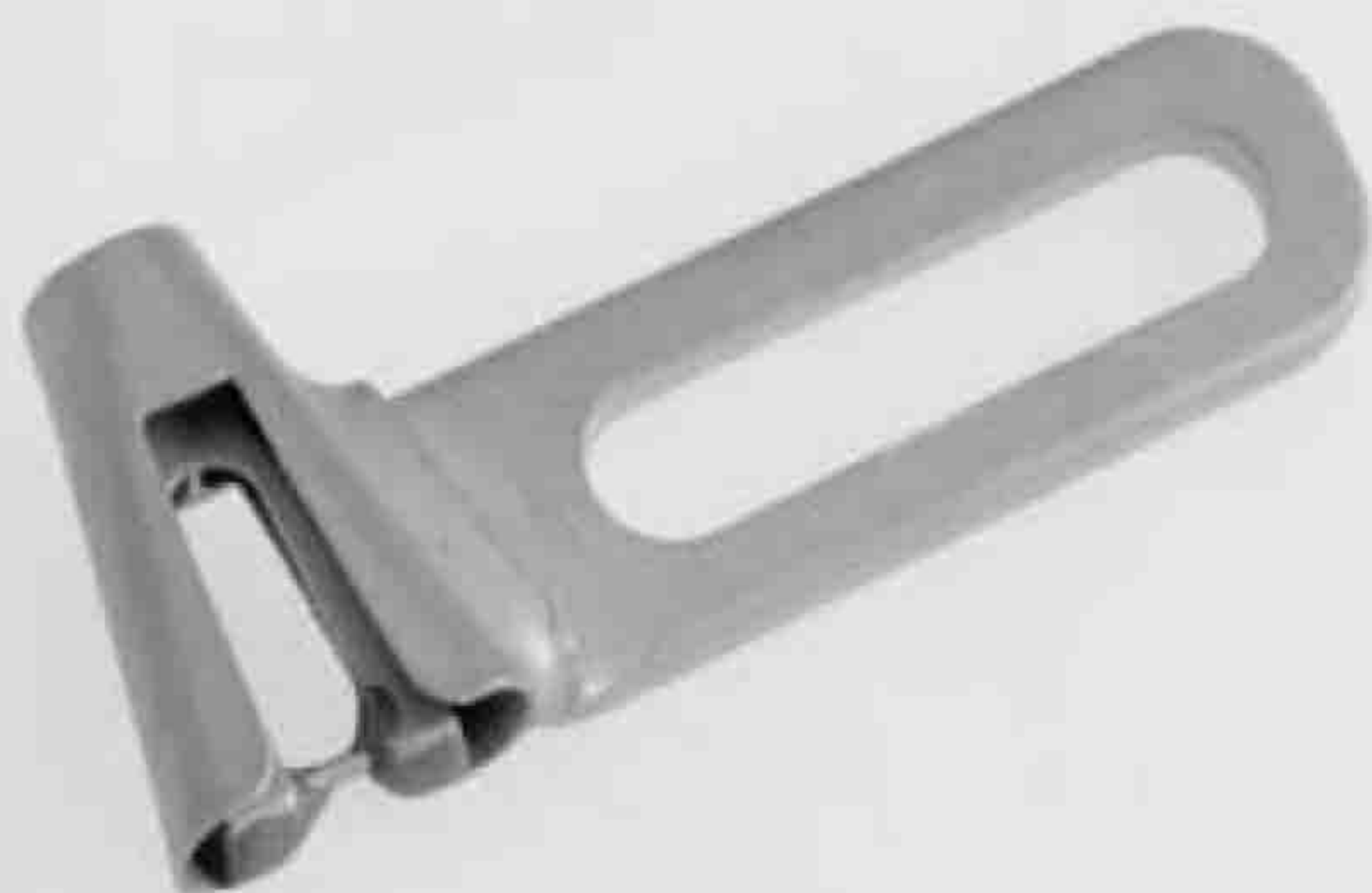
CODICE		mm.  inch.	mm.  inch.			
37011		16 5/8	8 5/16	L/MH		
		20 25/32	10 25/64	L/MH		
		25 1	12 15/32	L/MH		
		28 1-1/8	14 9/16	L/MH		
		30 1-3/16	15 19/32	L/MH		
		36 1-27/64	18 23/32	L/MH		
		40 1-9/16	20 25/32	L/MH		



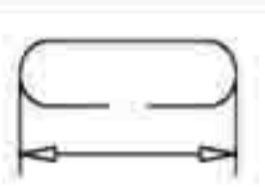
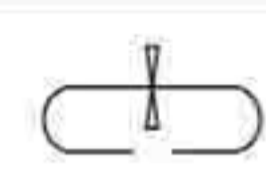
GUIDA PASSANTI PER KANSAI DVK-1702

GUIDE PASSANTS POUR KANSAI DVK-1702

BELT LOOP FOLDER FOR KANSAI DVK-1702

GUIA DE PASADORES PARA KANSAI DVK-1702



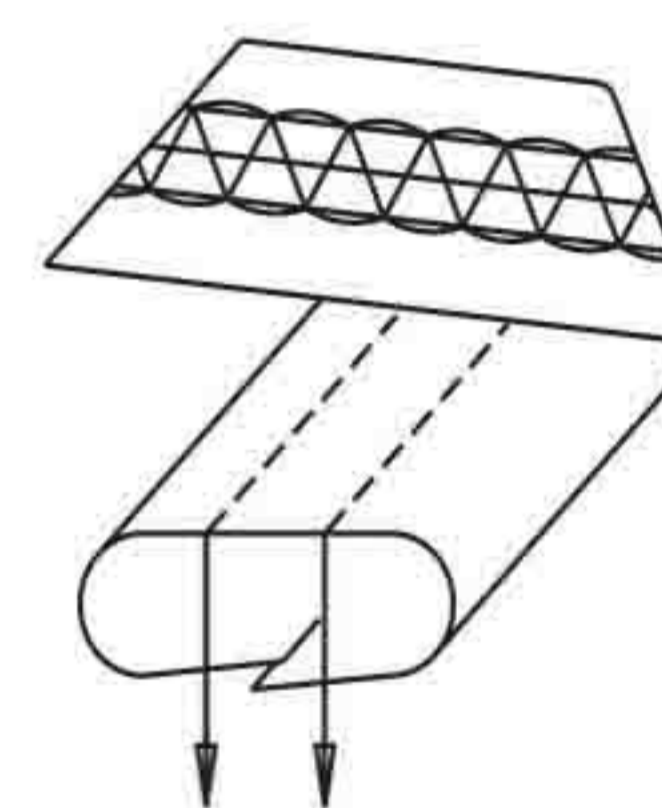
CODICE			mm.  inch.	mm.  inch.			
37021			16 5/8	8 5/16	MH		
			20 25/32	10 25/64	MH		
			25 1	12 15/32	MH		
			28 1-1/8	14 9/16	MH		



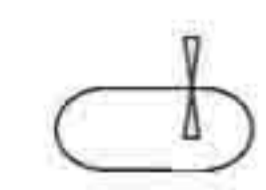
GUIDA PASSANTI CON SORMONTO PER KANSAI

GUIDE PASSANTS SORMONTABLE POUR KANSAI

BELT LOOP FOLDER WITH OVERLOP FOR KANSAI

GUIA DE PASADORES PARA SOBRE PASAR PARA KANSAI



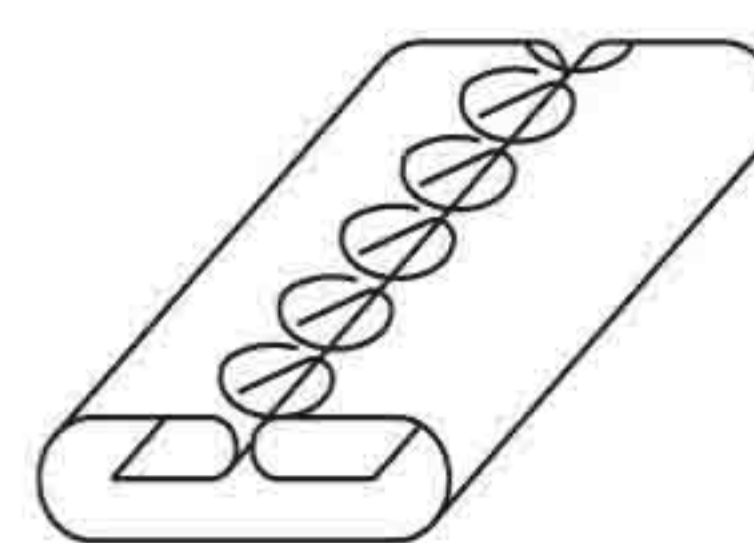
CODICE				mm.  inch.			
37012				10 25/64	MH		
				12 15/32	MH		
				15 19/32	MH		
				18 23/32	MH		
				20 25/32	MH		

GUIDA PASSANTI

GUIDE PASSANTS

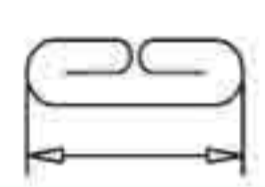
BELT LOOP FOLDER

GUIA DE PASADORES



CODICE



mm.  inch.



37020

8 5/16

L/M/H

9,5 3/8

L/M/H

11 7/16

L/M/H

12,5 1/2

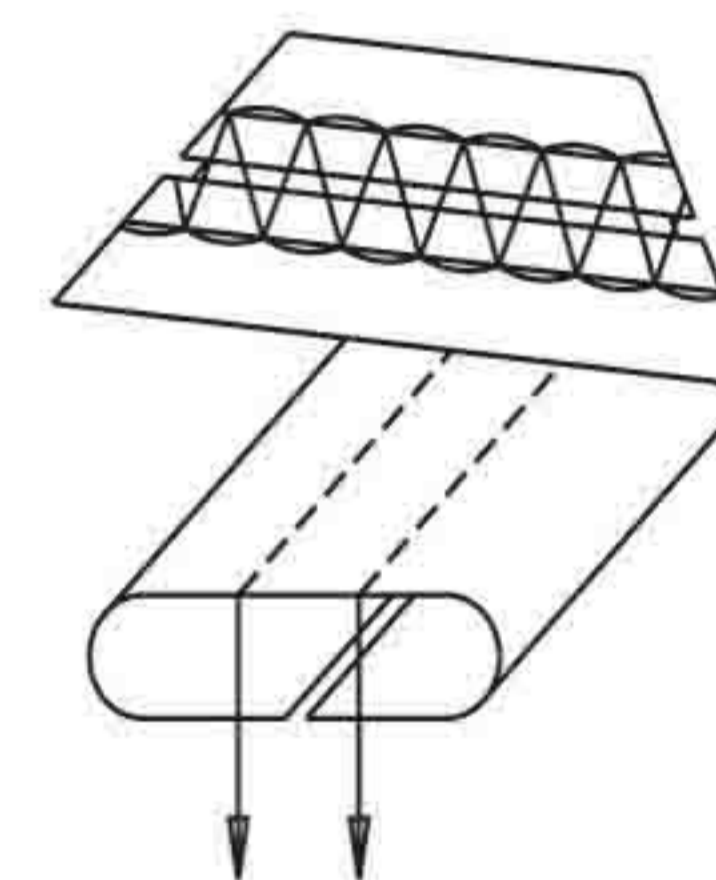
L/M/H

GUIDA PER BRETELLE

GUIDE POUR BRETELLES

FOLDER FOR BRACES

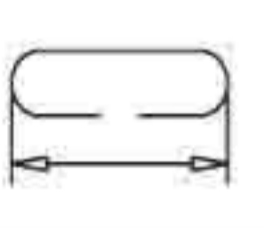
GUIA PARA TIRANTES

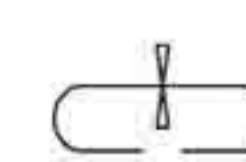


CODICE



mm.  inch.

mm.  inch.



37001

50 1-31/32

25 1

MH

60 2-3/8

30 1-3/16

MH

70 2-3/4

35 1-3/8

MH

80 3-5/32

40 1-9/16

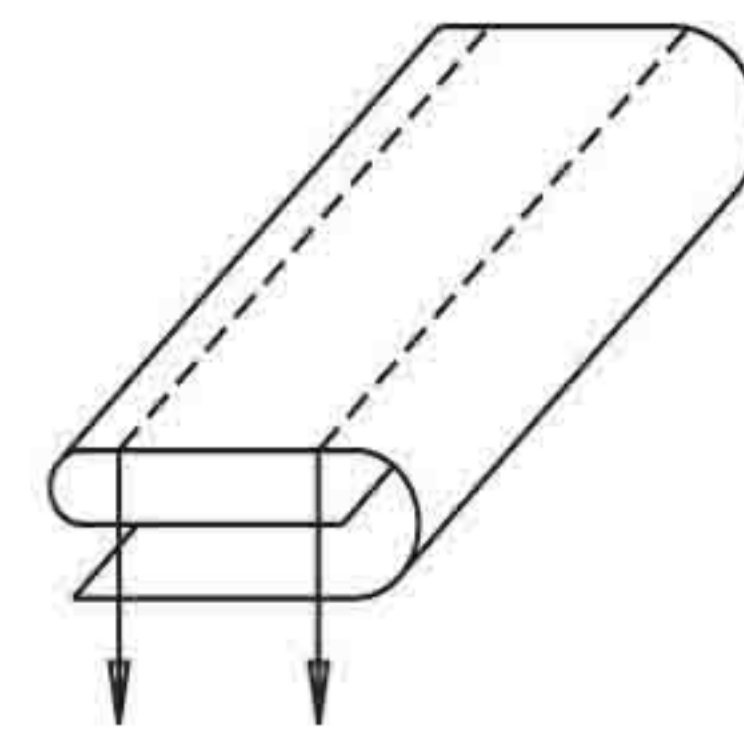
MH

GUIDA PER BRETELLE

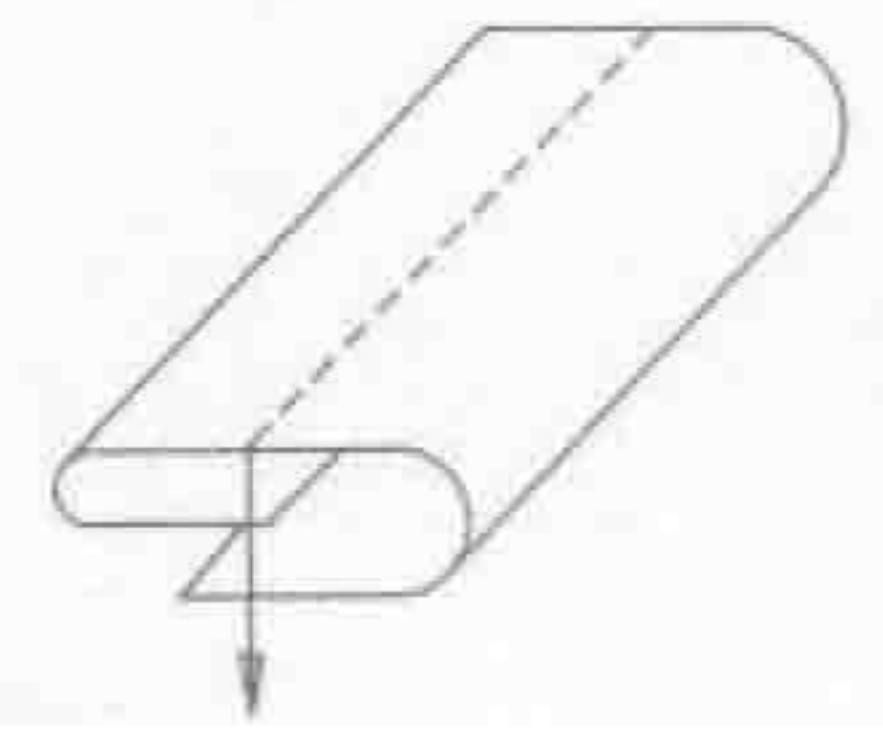
GUIDE POUR BRETELLES

FOLDER FOR BRACES

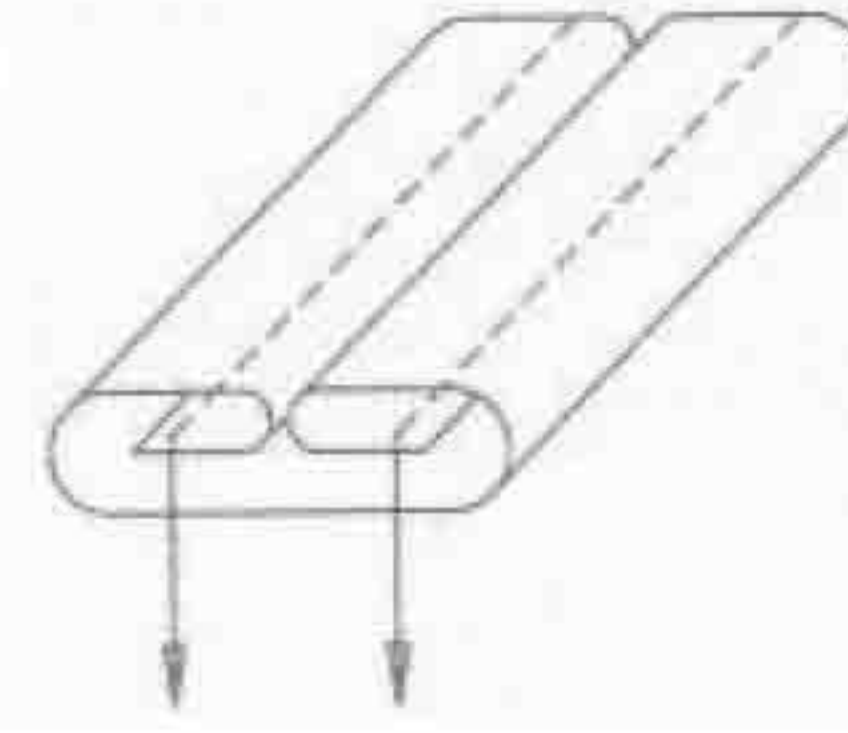
GUIA PARA TIRANTES



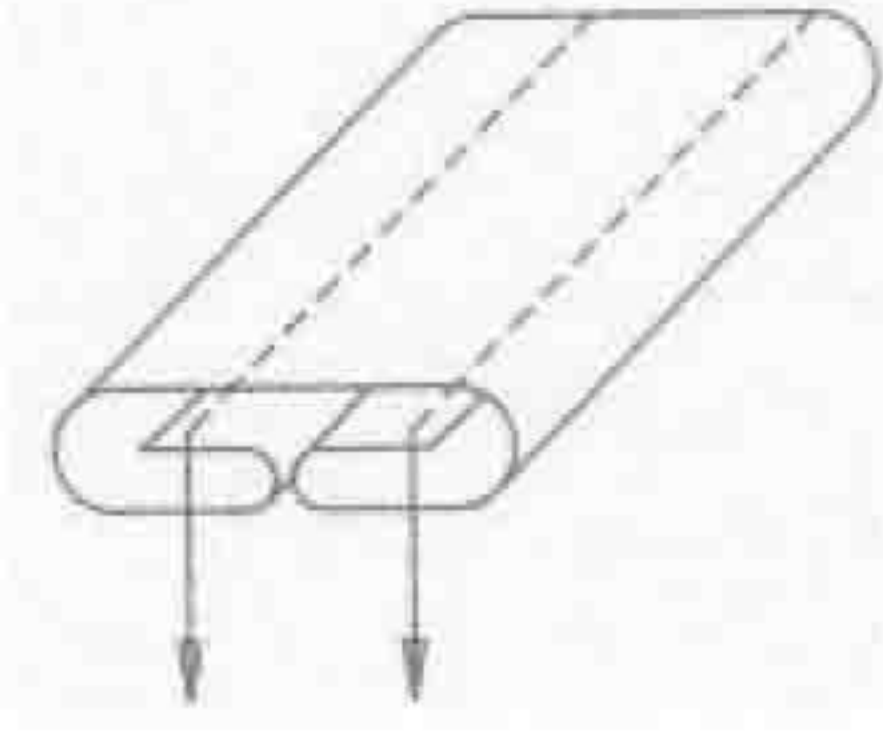
37501



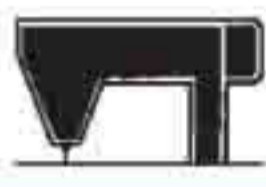

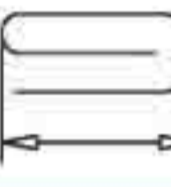
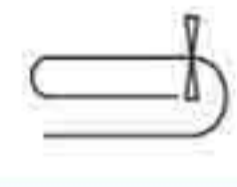
37502



37503



37504

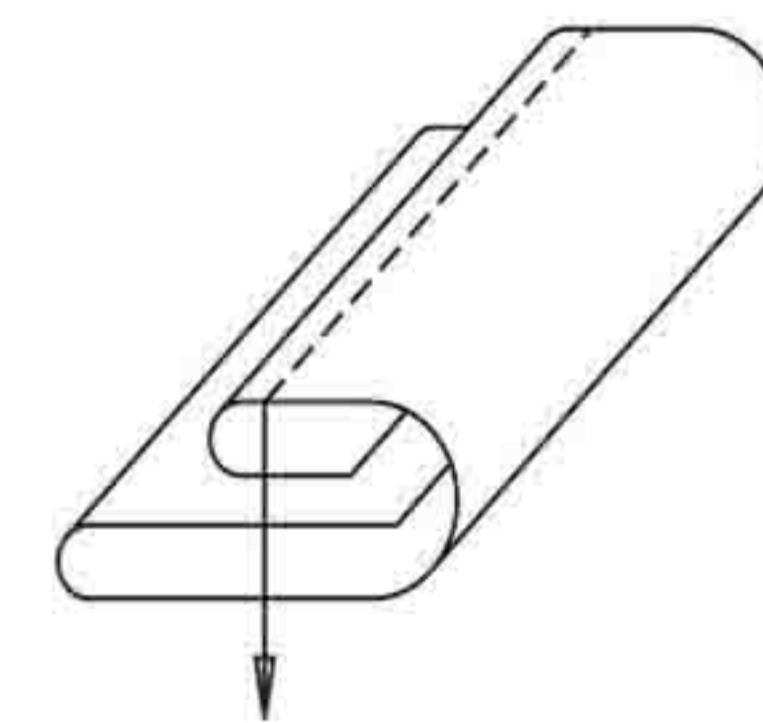
CODICE		mm.  inch.	mm.  inch.	
37501				
37502				
37503				
37504				
COSTRUITO A RICHIESTA MANUFACTURED ON REQUEST CONSTRUIT SUR DEMANDE CONSTRUIDO SOBRE DEMANDA				

GUIDA PER BRETELLE E CINTURE

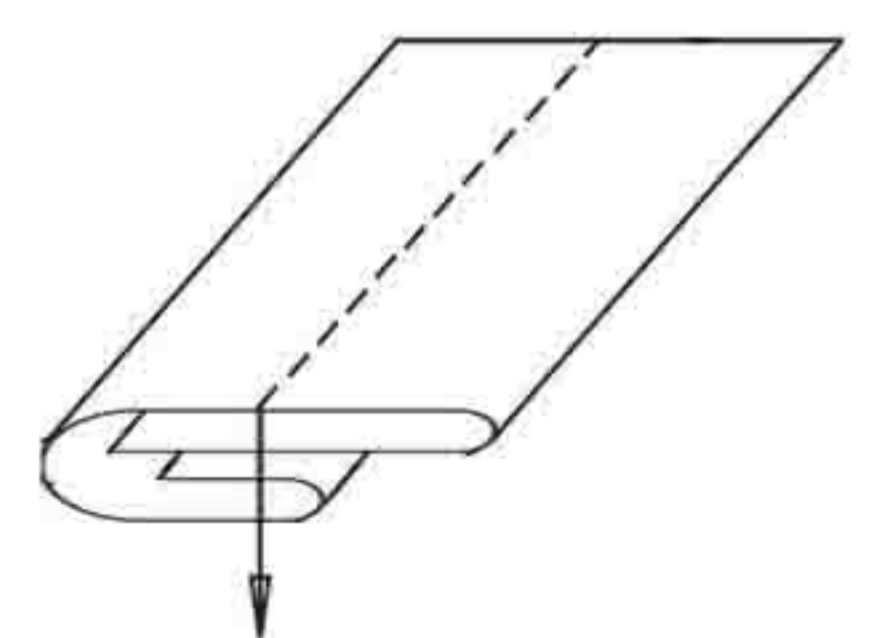
GUIDE BRETELLES ET CEINTURES

FOLDER FOR BRACES AND WAISTBANDS





GUIA PARA TIRANTES Y CINTURONES



36501



36502

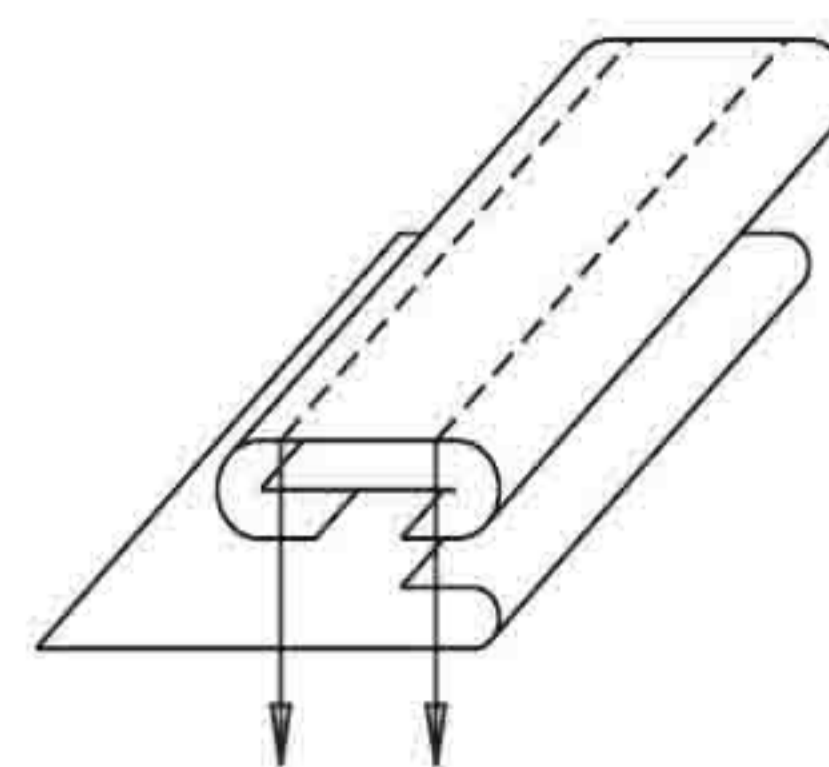
CODICE		mm.  inch.	mm.  inch.	
36501				
36502				
COSTRUITO A RICHIESTA MANUFACTURED ON REQUEST CONSTRUIT SUR DEMANDE CONSTRUIDO SOBRE DEMANDA				


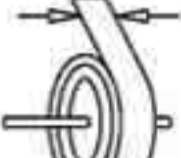
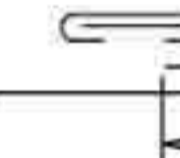

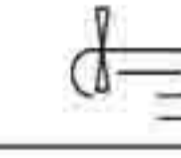
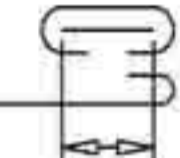
GUIDA PER CANNONCINO CAMICIE

GUIDE POUR FRAISER LES CHEMISES

FOLDER FOR SHIRTS FRONT FACING

GUIA PARA LA PECHERA DE LA CAMISAS



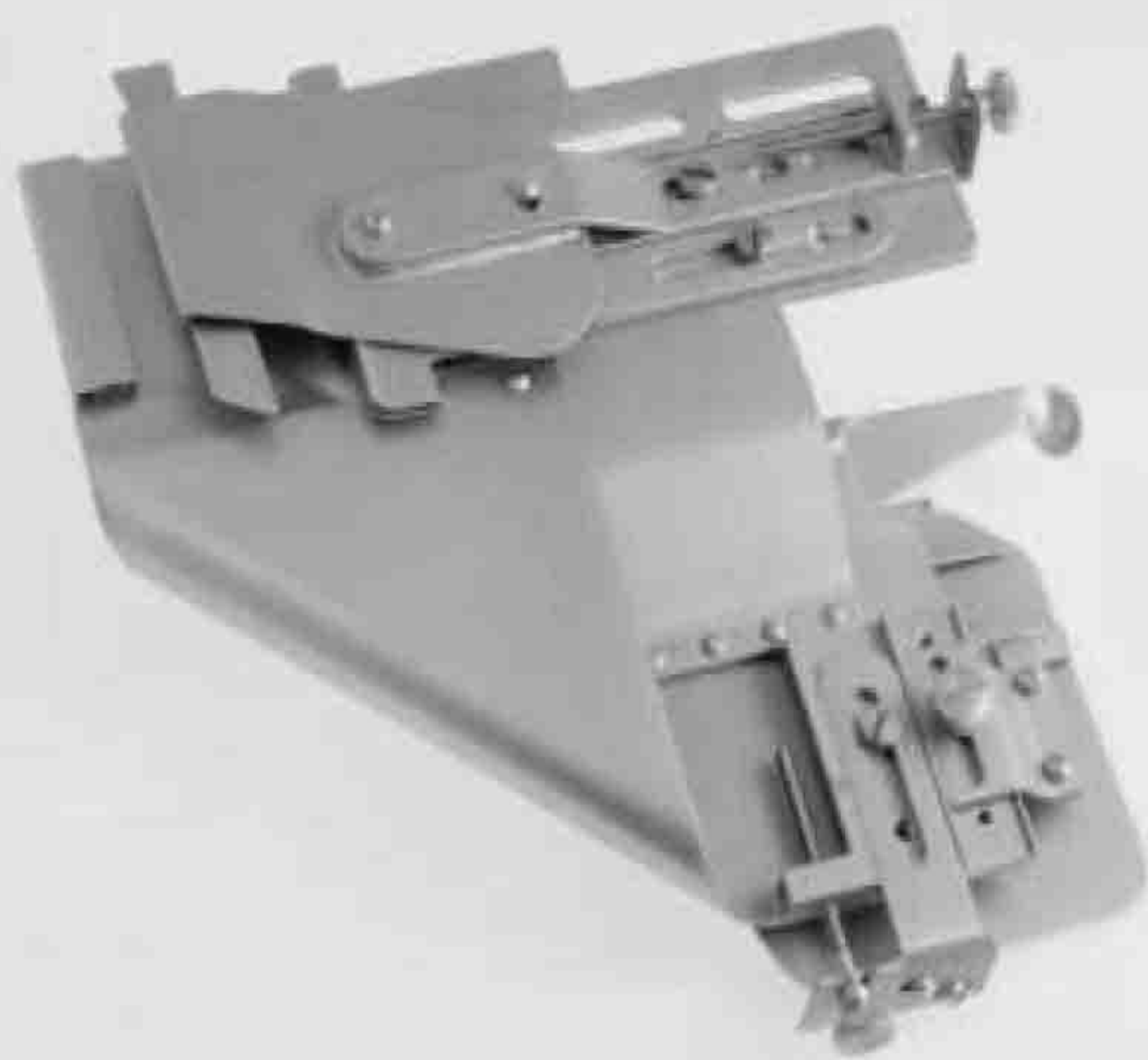
CODICE			mm.  inch.	mm.  inch.	mm.  inch.		mm.  inch.
33100			50 1-31/32	10 25/64	30 1-3/16	L/M	28 1-1/8
			55 2-3/16	10 25/64	35 1-3/8	L/M	33 1-5/16
			60 2-3/8	10 25/64	40 1-9/16	L/M	38 1-1/2

GUIDA SPECIALE PER L'APPLICAZIONE DELLA FODERA CINTURA PREFABBRICATA AI PANTALONI

GUIDE SPECIALE POUR L'APPLICATION DE LA DOUBLURE DE LA CEINTURE INTERNE DES PANTALONES

SPECIAL FOLDER FOR ATTACHING INNERWAIST BAND ON TROUSERS

GUIA ESPECIAL PARA LA APLICACION DE LA CINTURA INTERNA PREFABRICADA DE PANTALONES



CODICE							
31051							

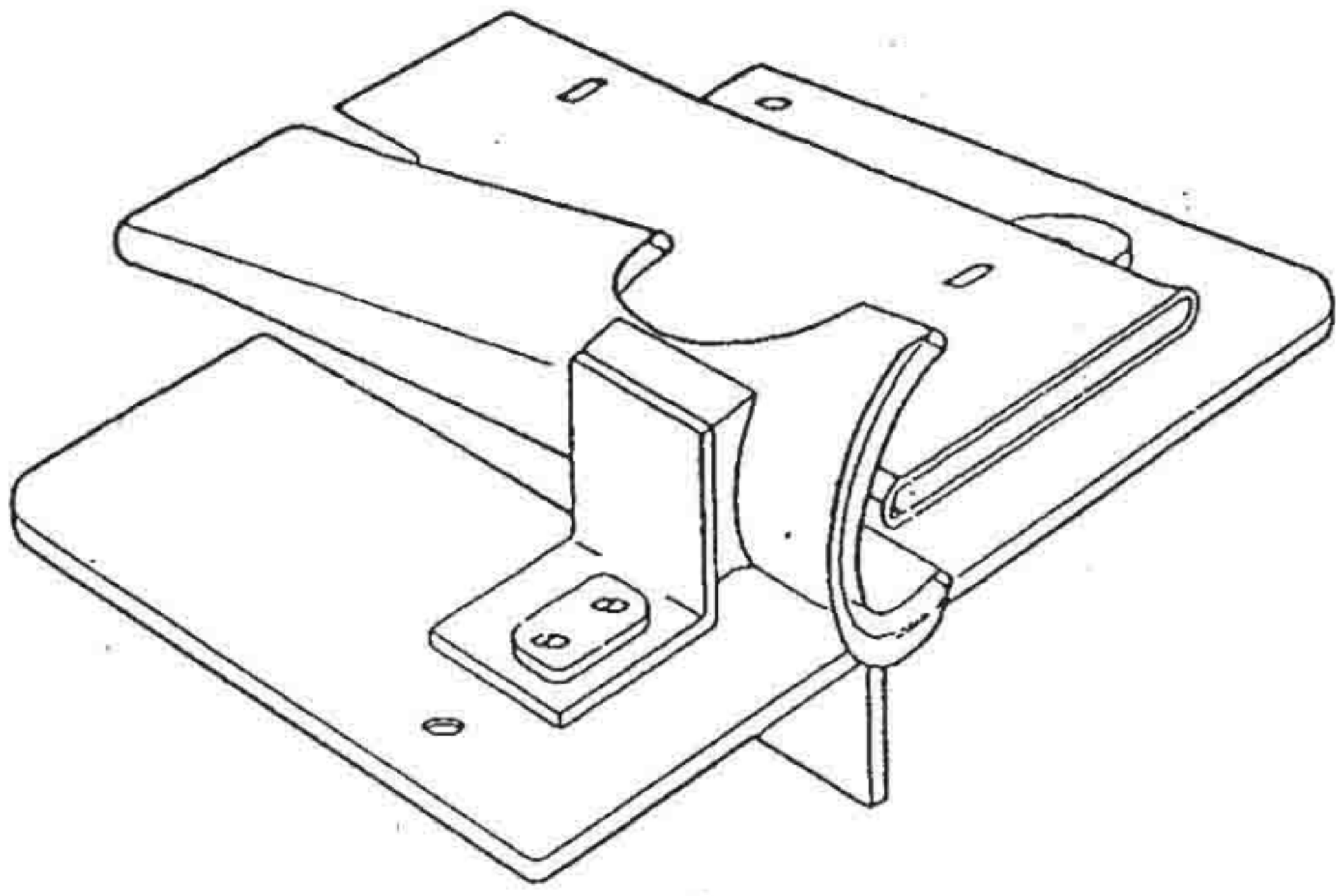
**CONSTRUITO A RICHIESTA
MANUFACTURED ON REQUEST
CONSTRUIT SUR DEMANDE
CONSTRUIDO SOBRE DEMANDA**

GUIDE PER CINTURA PREFABBRICATA

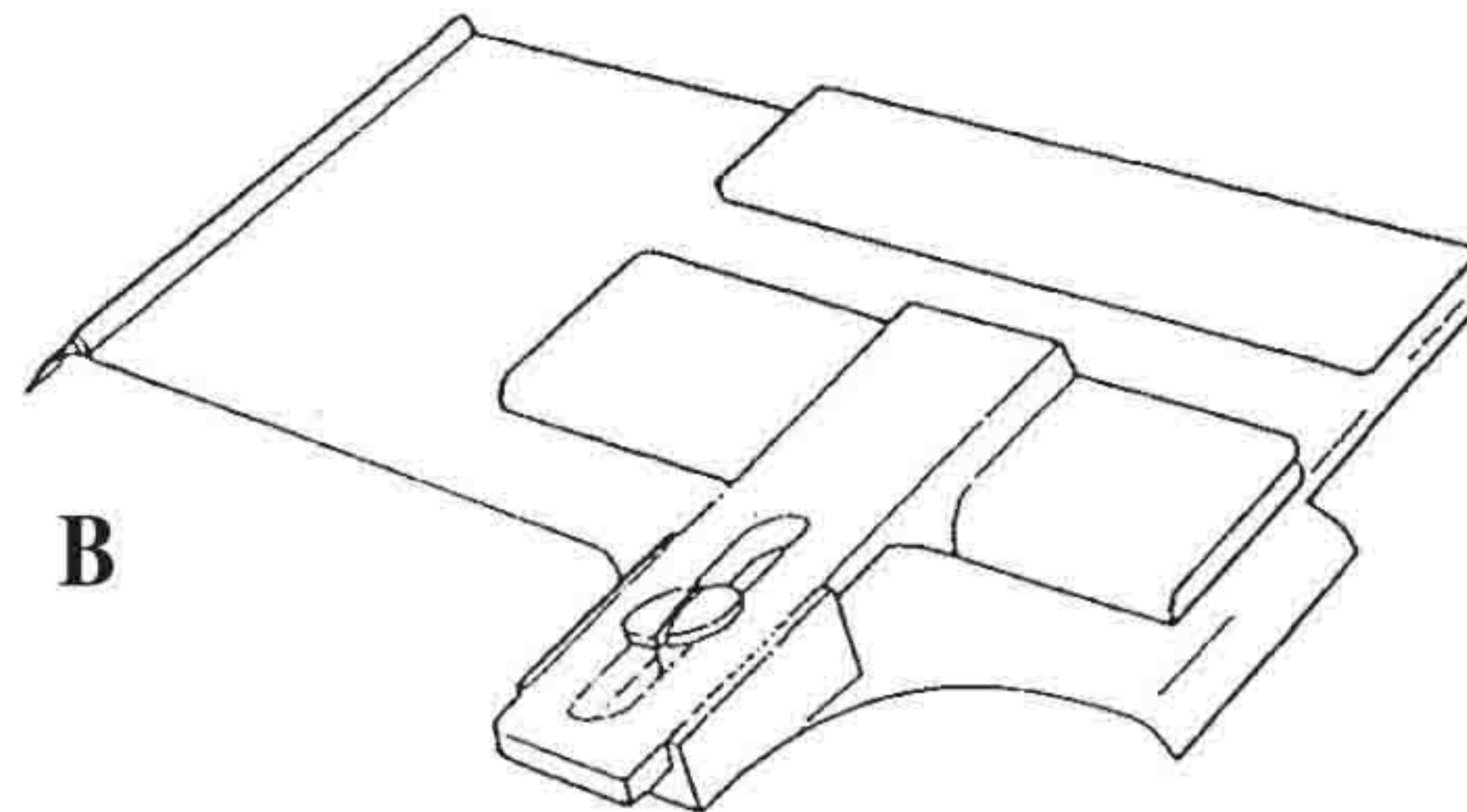
GUIDES POUR CEINTURES PRÉFABRIQUÉS

FOLDERS FOR READY - MADE WAIST BAND

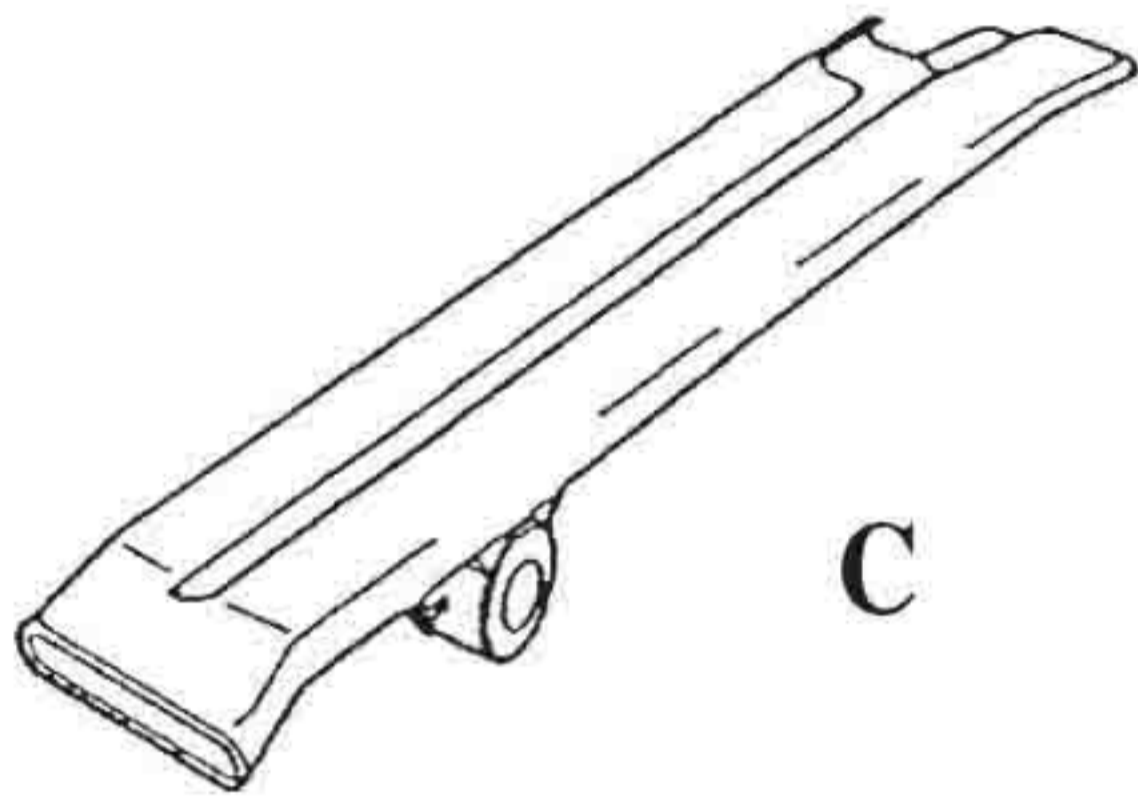
GUIAS PARA CINTURA PREFABRICADA



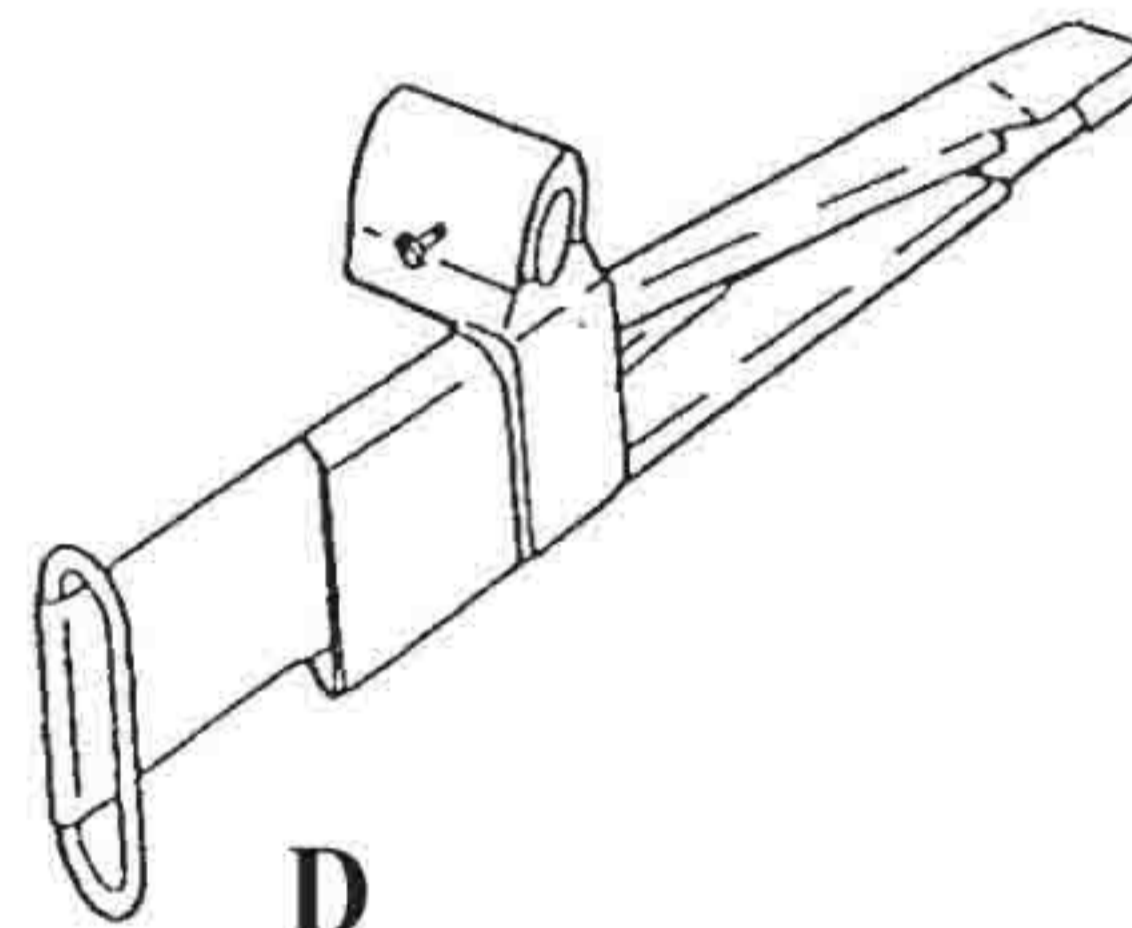
A



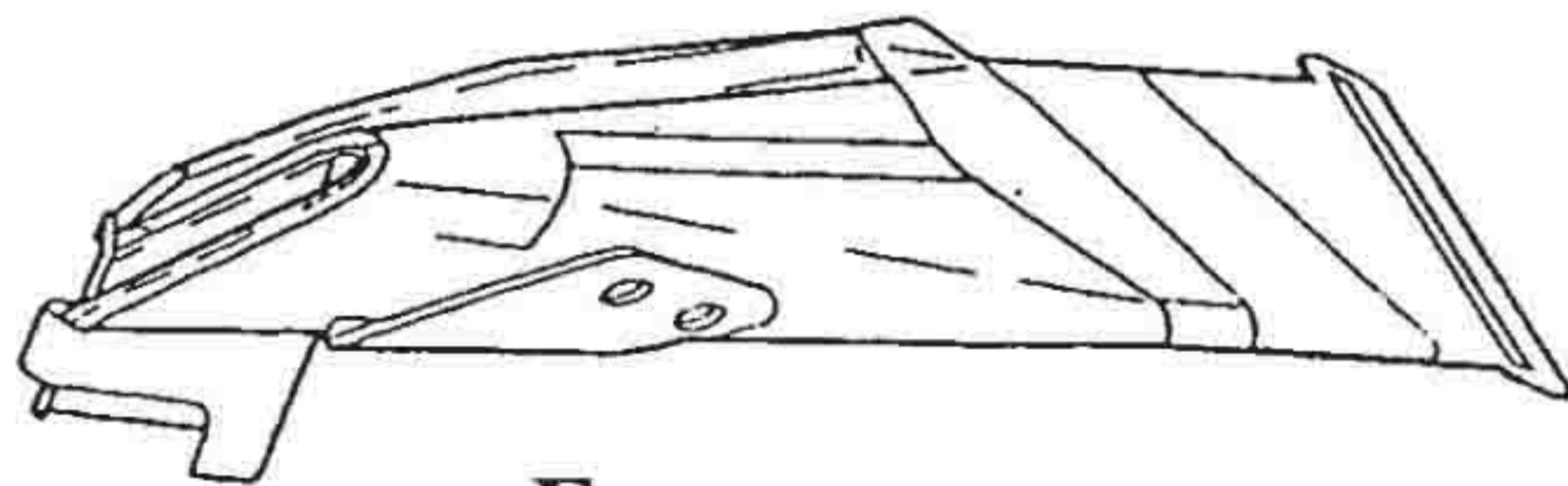
B



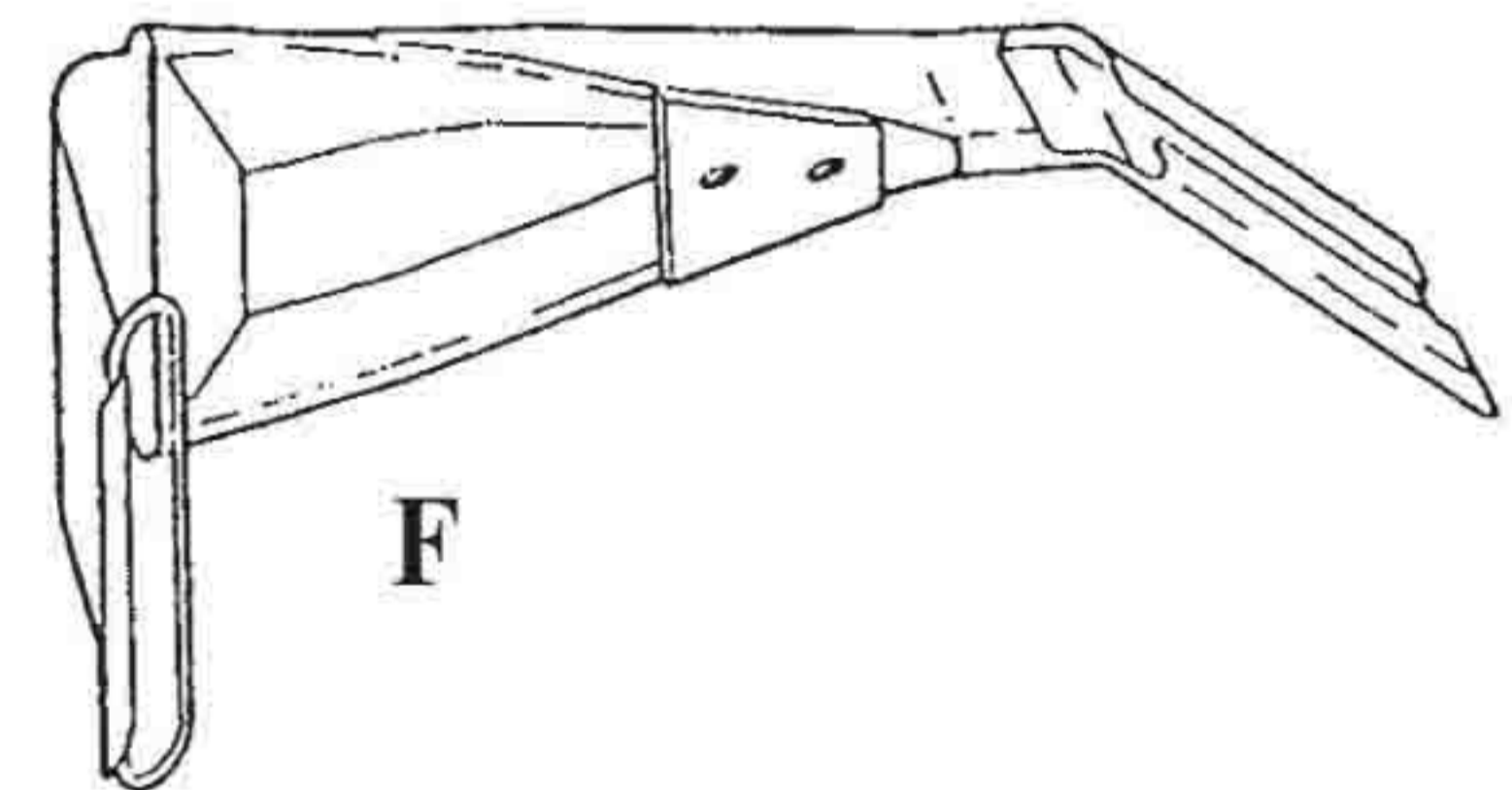
C



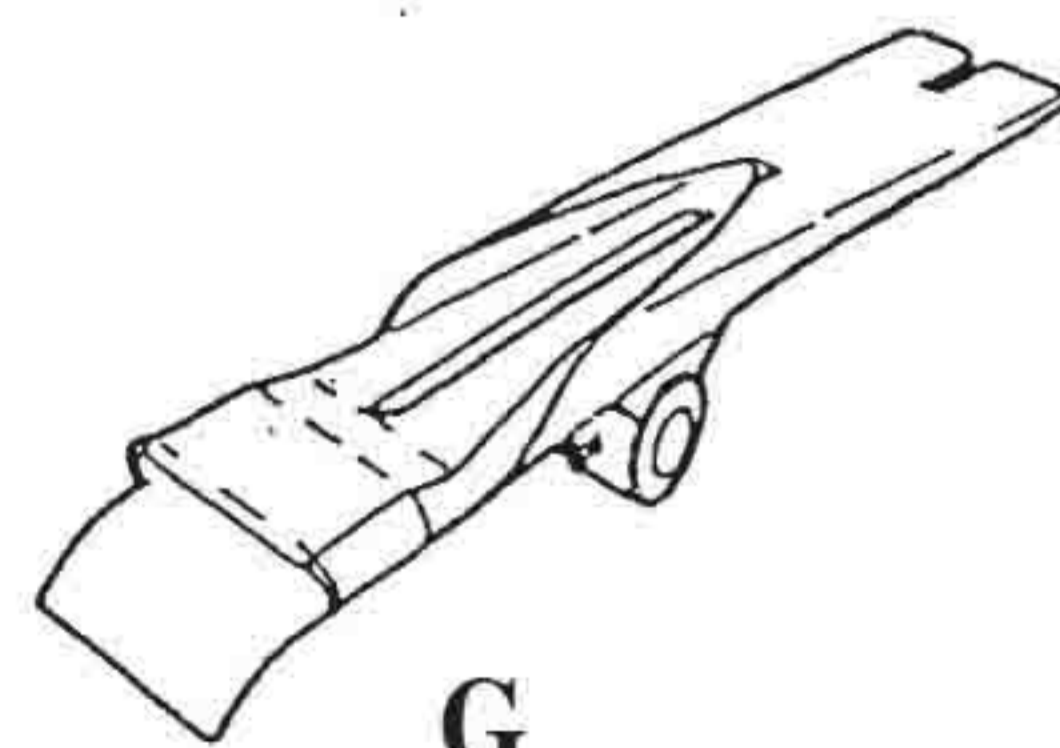
D



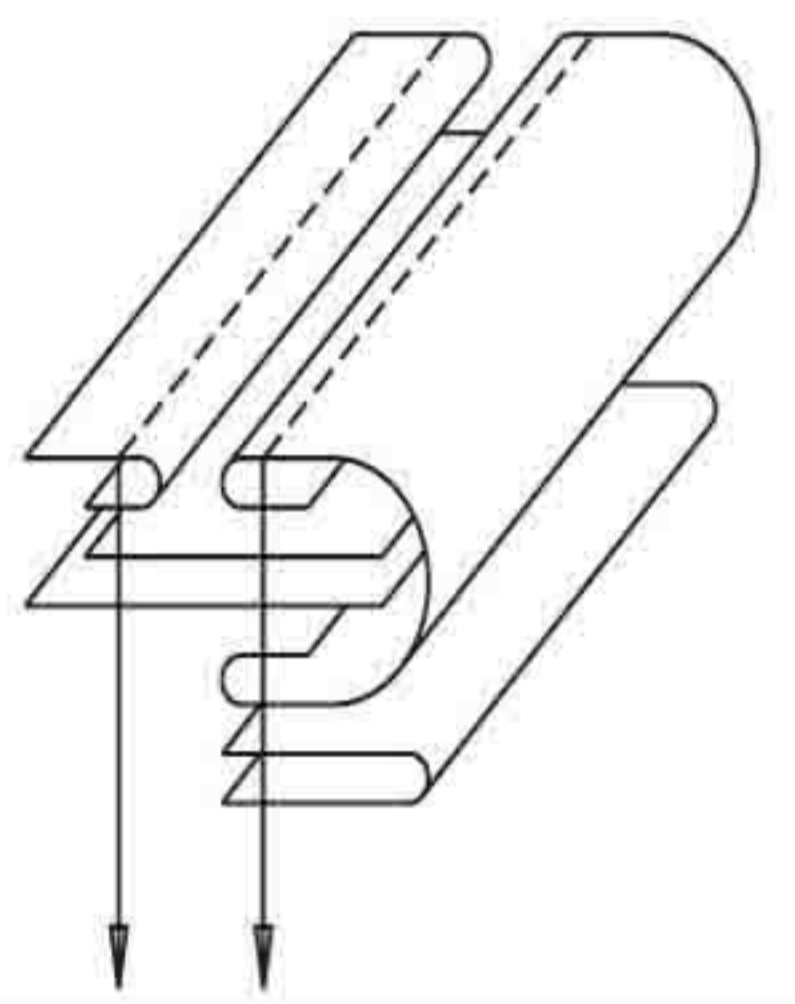
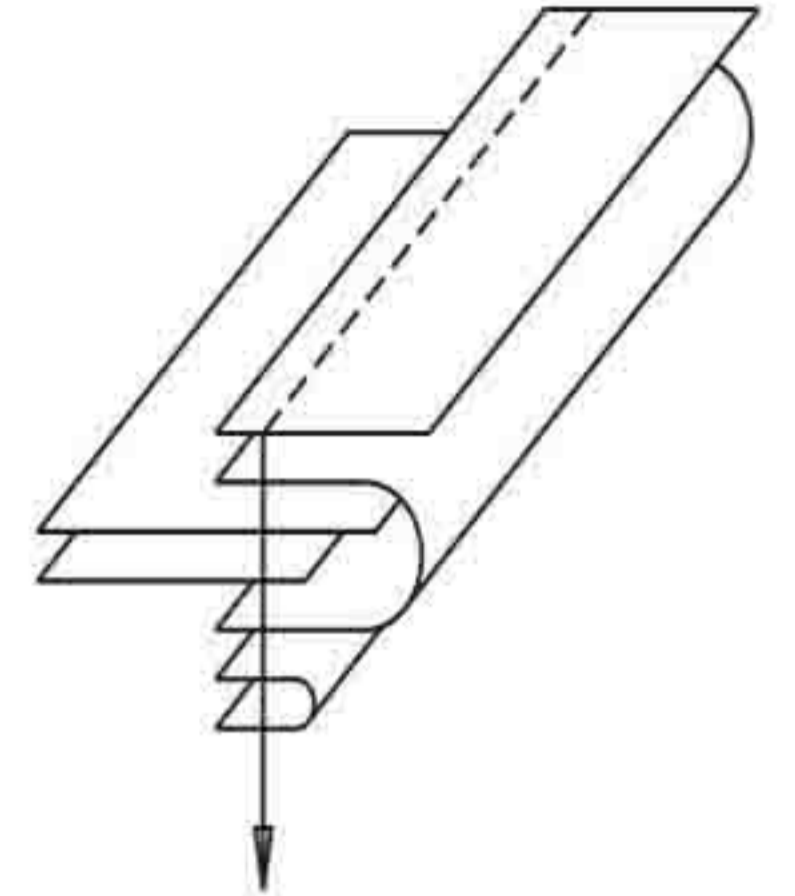
E



F



G



97 GUIDE VARIÉ

CODICE

21200

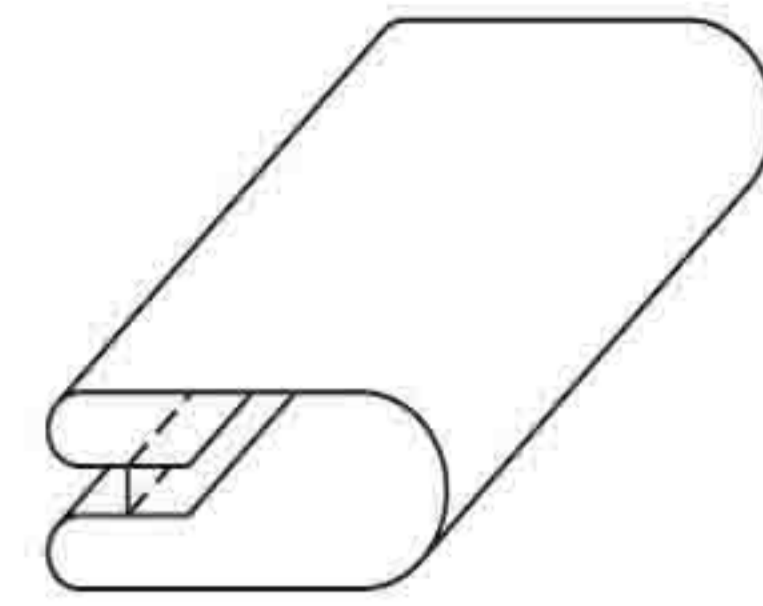
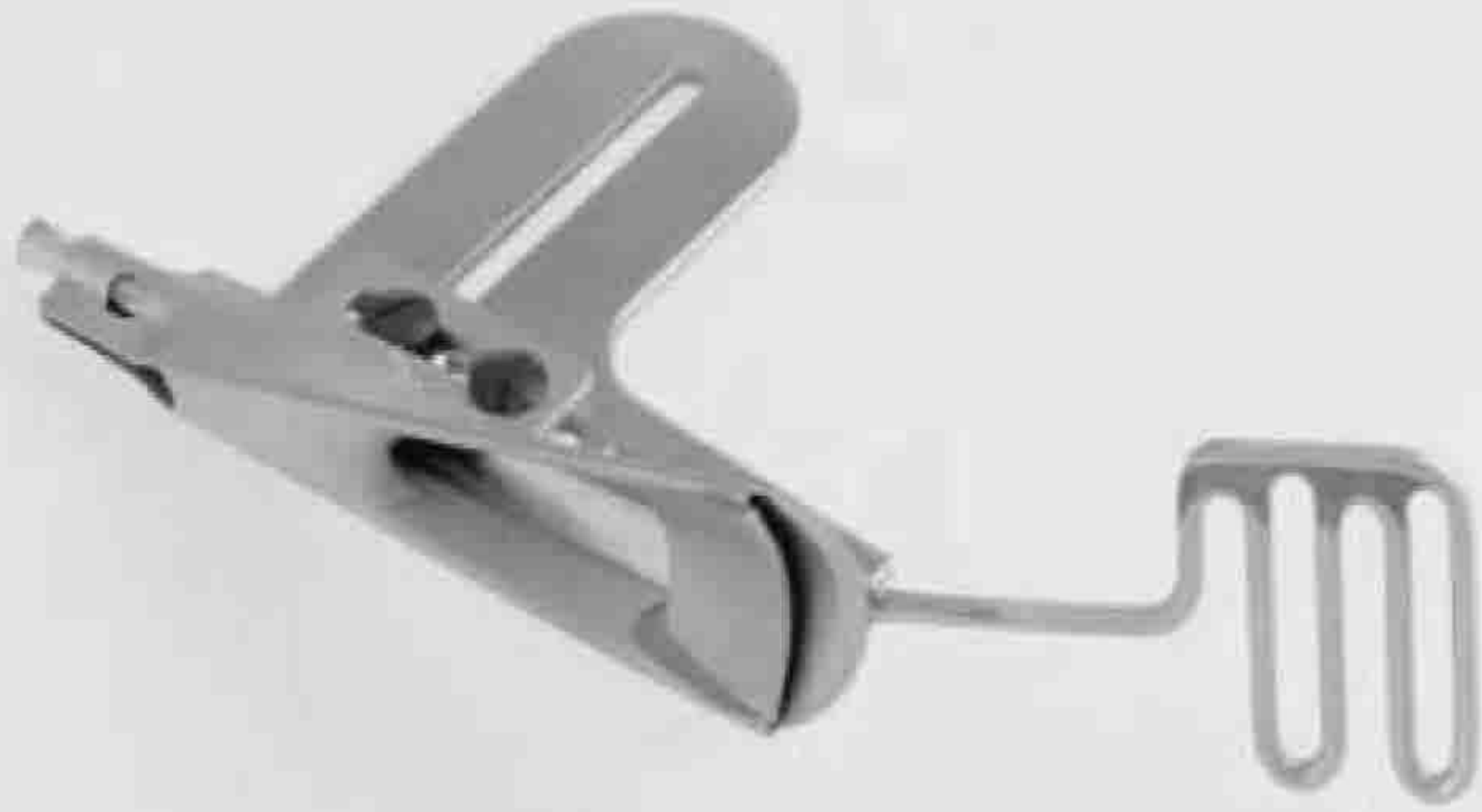
**COSTRUITO A RICHIESTA
MANUFACTURED ON REQUEST
CONSTRUIT SUR DEMANDE
CONSTRUIDO SOBRE DEMANDA**

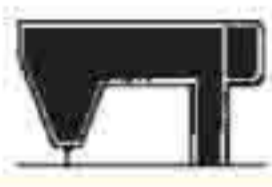

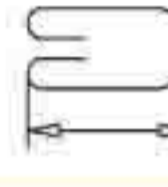
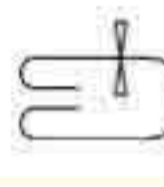
GUIDA SPAGHETTI PER MACCHINE LINEARI

GUIDE SPAGHETTI POUR PIQUEUSES

SPAGHETTI ATTACHMENT FOR LOCKSTITCH MACHINES

GUIA PARA ESPAGUETI EN MAQUINAS PLANAS



CODICE			mm. 	inch.	mm. 	inch.			
42109			16	5/8	4	5/32	L/M		
			18	23/32	4,5	11/64	M		
			20	25/32	5	3/16	M		
			22	7/8	6	1/4	M		
			25	1	7	9/32	M		
			30	1-3/16	8	5/16	M		
			35	1-3/8	10	25/64	M		
			40	1-9/16	12	15/32	M		

SI COSTRUISCONO GUIDE E PEZZI DI RICAMBIO ANCHE PER SINGOLA RICHIESTA
ATTACHMENT AND SPARE PARTS ARE ALSO MANUFACTURED ON INDIVIDUAL REQUEST

ON CONSTRUIT GUIDES ET PIÈCES DE RECHANGE AUSSI POUR DEMANDE SINGULIÈRE
SE CONSTRUYEN GUIAS Y PIEZAS DE RECAMBIO TAMIÈN PARA DEMANDA SINGULAR

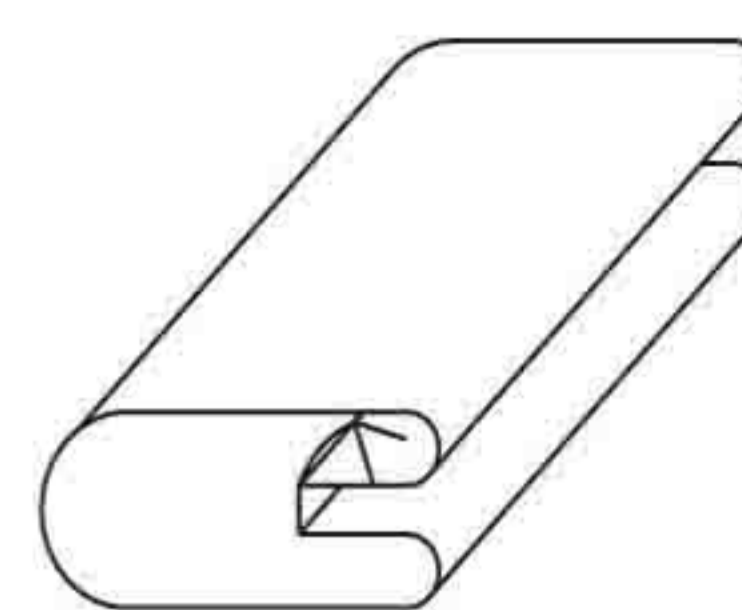
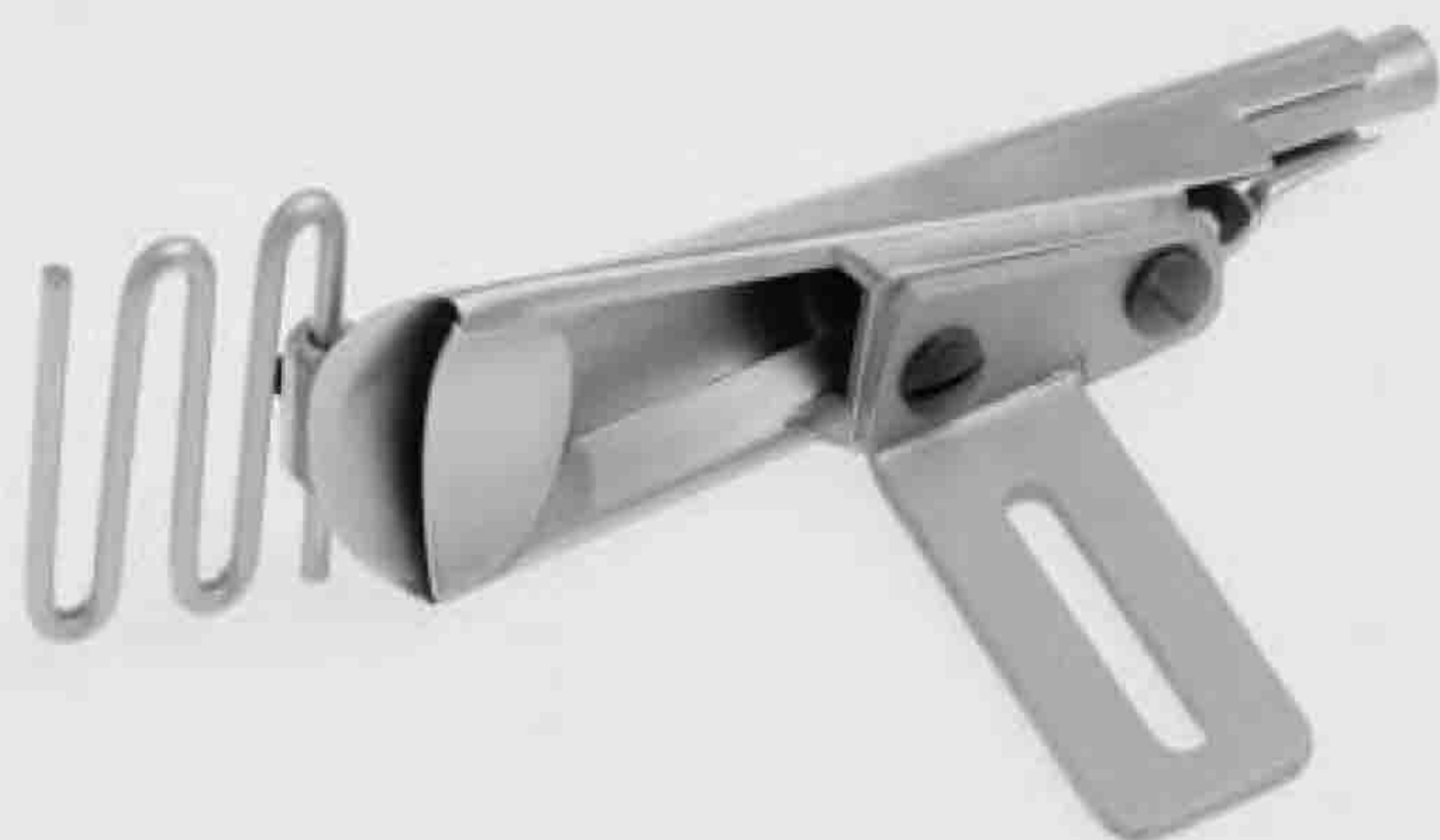


APPARECCHIO SPAGHETTI PER TAGLIACUCE

GUIDE SPAGHETTI POUR SURJETEUSE

SPAGHETTI ATTACHMENT FOR OVERLOCK

GUIA ESPAGUETI PARA OVERLOCK



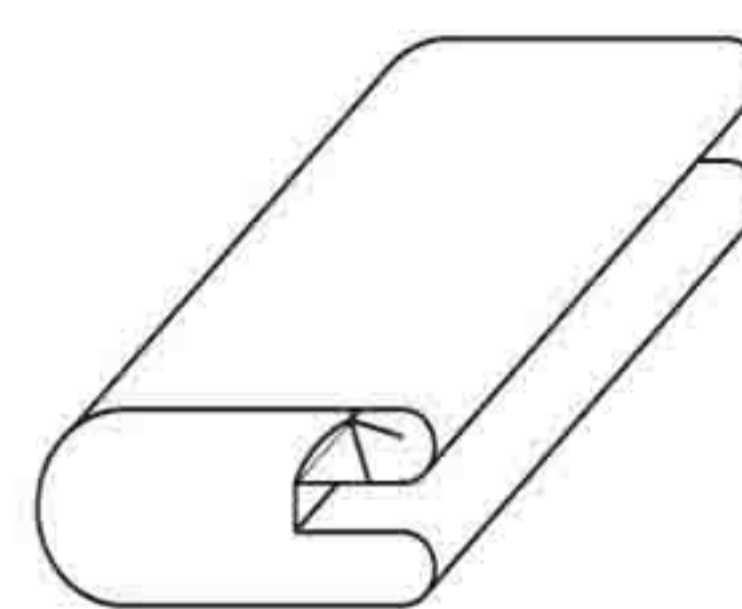
CODICE			mm.  inch.	mm.  inch.			
42108			16 5/8	4 5/32	L		
			20 25/32	5 3/16	L/M		
			25 1	7 9/32	M		
			30 1-3/16	8 5/16	M		
			35 1-3/8	10 25/64	M		
			40 1-9/16	12 15/32	M		


GUIDA SPAGHETTI PER TAGLIACUCE YAMATO 6003

GUIDE SPAGHETTI POUR SURJETEUSE YAMATO 6003

SPAGHETTI ATTACHMENT FOR YAMATO 6003 OVERLOCK

GUIA ESPAGUETI PARA OVERLOCK YAMATO 6003



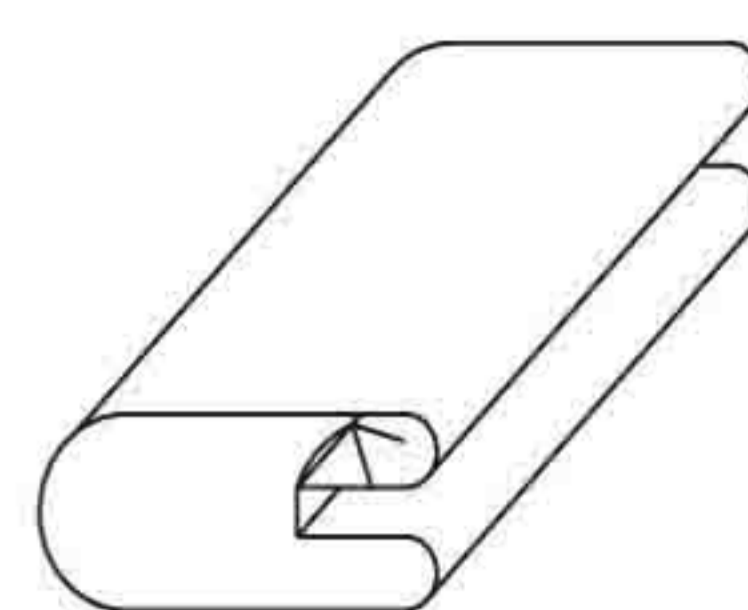
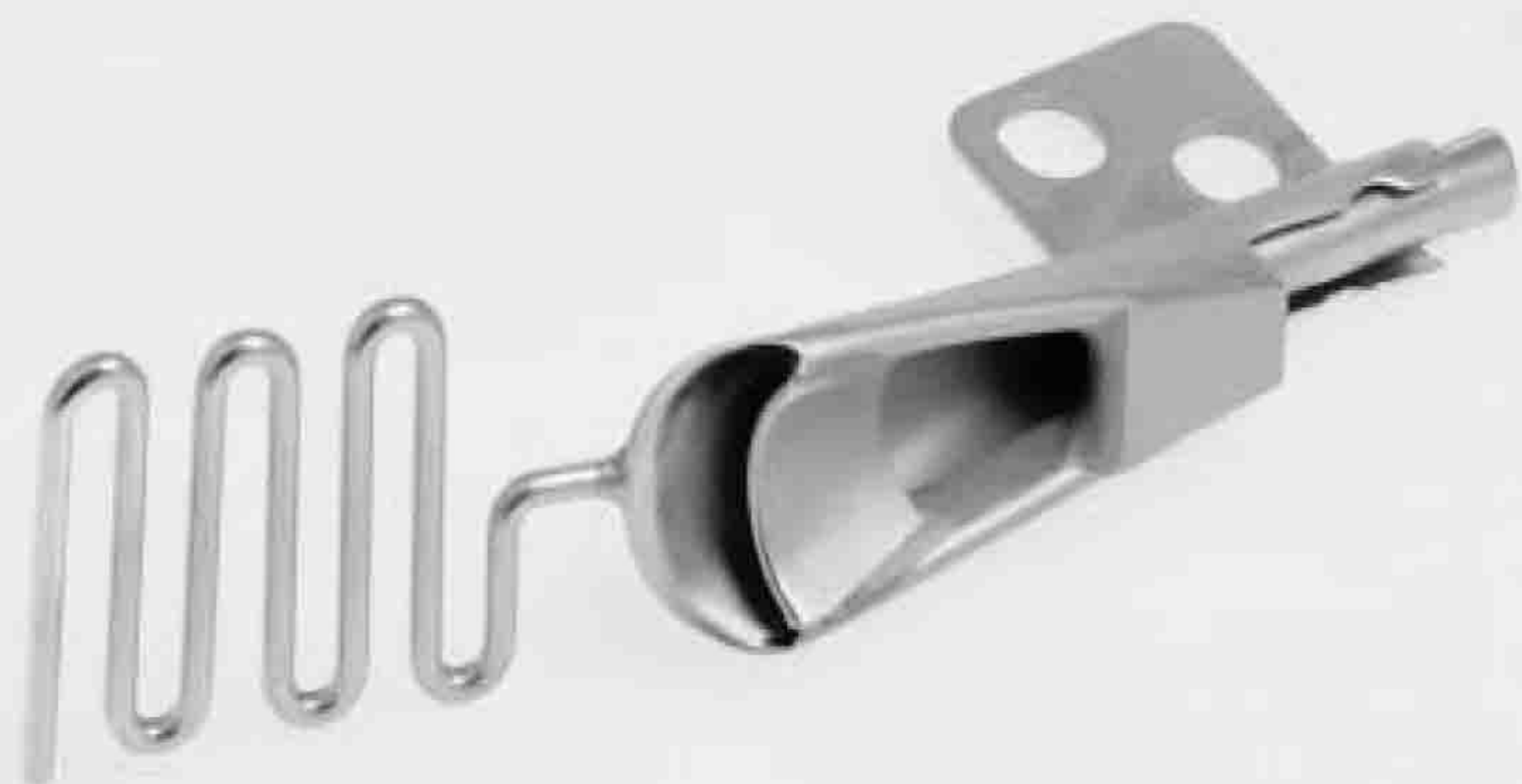
CODICE			mm.  inch.	mm.  inch.			
42107	YAMATO 6003		16 5/8	4 5/32	L		
			20 25/32	5 3/16	L/M		
			25 1	7 9/32	M		
			30 1-3/16	8 5/16	M		
			35 1-3/8	10 25/64	M		
			40 1-9/16	12 15/32	M		





GUIDA SPAGHETTI PER TAGLIACUCE RIMOLDI

GUIDE SPAGHETTI POUR SURJETEUSE RIMOLDI

SPAGHETTI ATTACHMENT FOR RIMOLDI OVERLOCK

GUIDA ESPAGUETI PARA OVERLOCK RIMOLDI



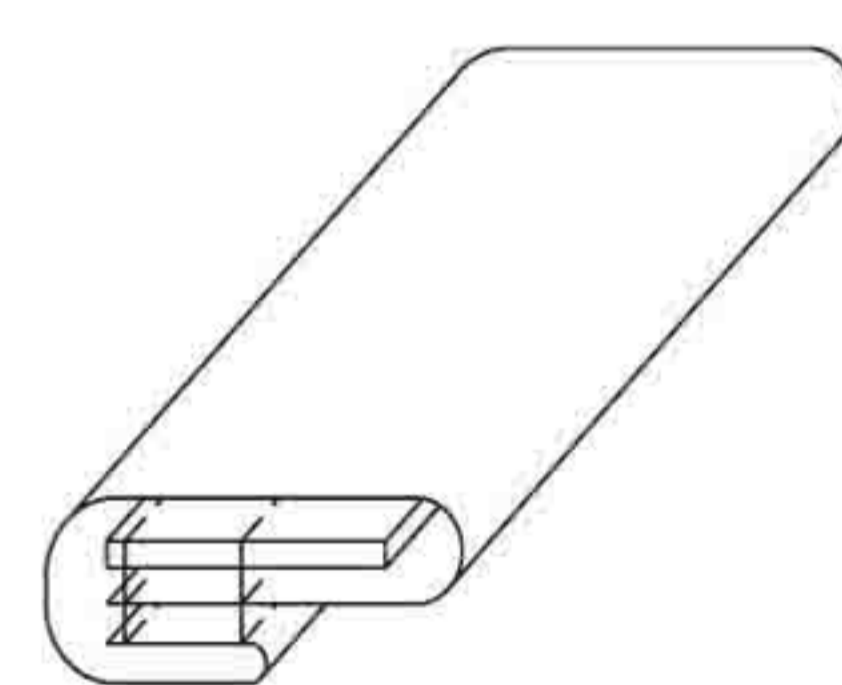
CODICE			mm.  inch.	mm.  inch.			
42001			16 5/8	4 5/32	M		
			20 25/32	6 1/4	M		
			25 1	8 5/16	M		
			30 1-3/16	9 11/32	M		
			35 1-3/8	10 25/64	M		
			40 1-9/16	12 15/32	M		


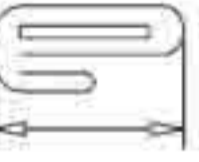

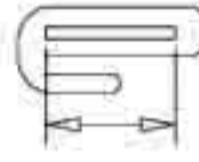
GUIDA SPAGHETTI CON ELASTICO PER TAGLIACUCE

GUIDE SPAGHETTI AVEC ELASTIQUE POUR SURJETEUSE

SPAGHETTI ATTACHMENT WITH ELASTIC FOR OVERLOCK

GUIDA ESPAGUETI CON ELASTICO PARA OVERLOCK



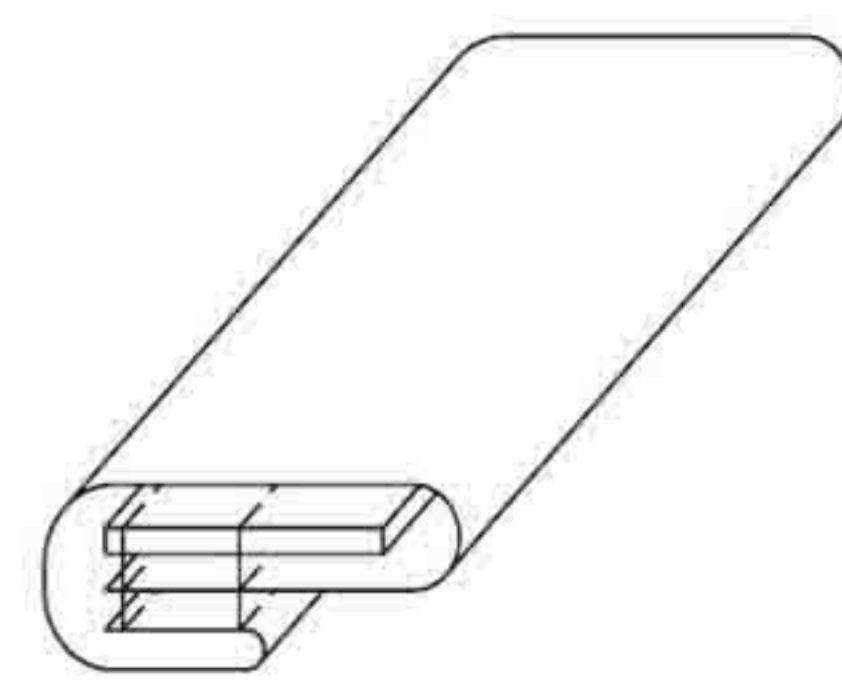
CODICE			mm.  inch.	mm.  inch.		mm.  inch.	
42108/1			25 1	8 5/16	M	6 1/4	
			30 1-3/16	10 25/64	M	8 5/16	
			35 1-3/8	12 15/32	M	10 25/64	
			38 1-1/2	14 9/16	M	12 15/32	
			42 1-21/32	16 5/8	M	14 9/16	

GUIDA SPAGHETTI CON ELASTICO PER TAGLIACUCE YAMATO 6003

GUIDE SPAGHETTI AVEC ELASTIQUE POUR SURJETEUSE YAMATO 6003

SPAGHETTI ATTACHMENT WITH ELASTIC FOR YAMATO 6003 OVERLOCK

GUIA ESPAGUETI CON ELASTICO PARA OVERLOCK YAMATO 6003



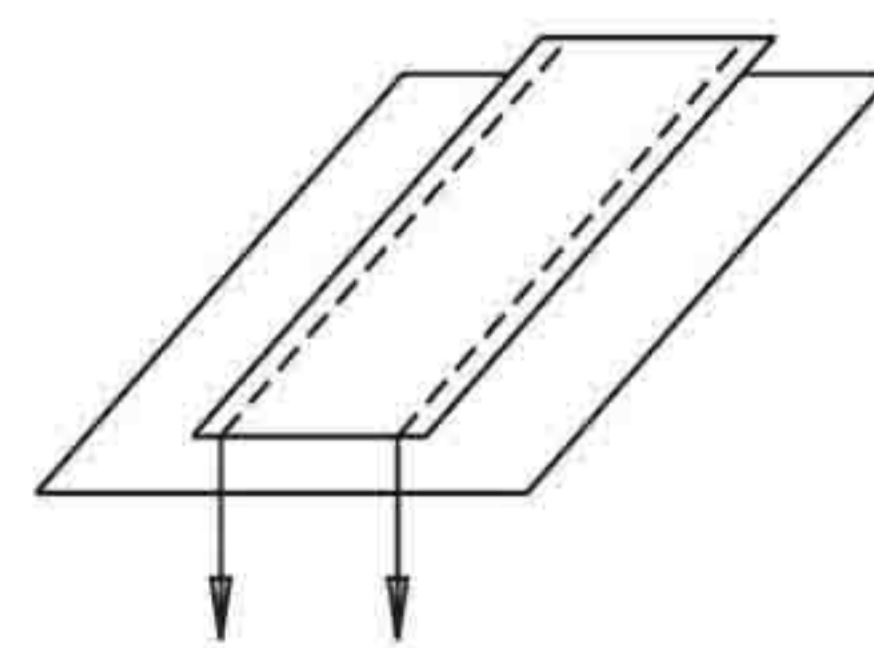
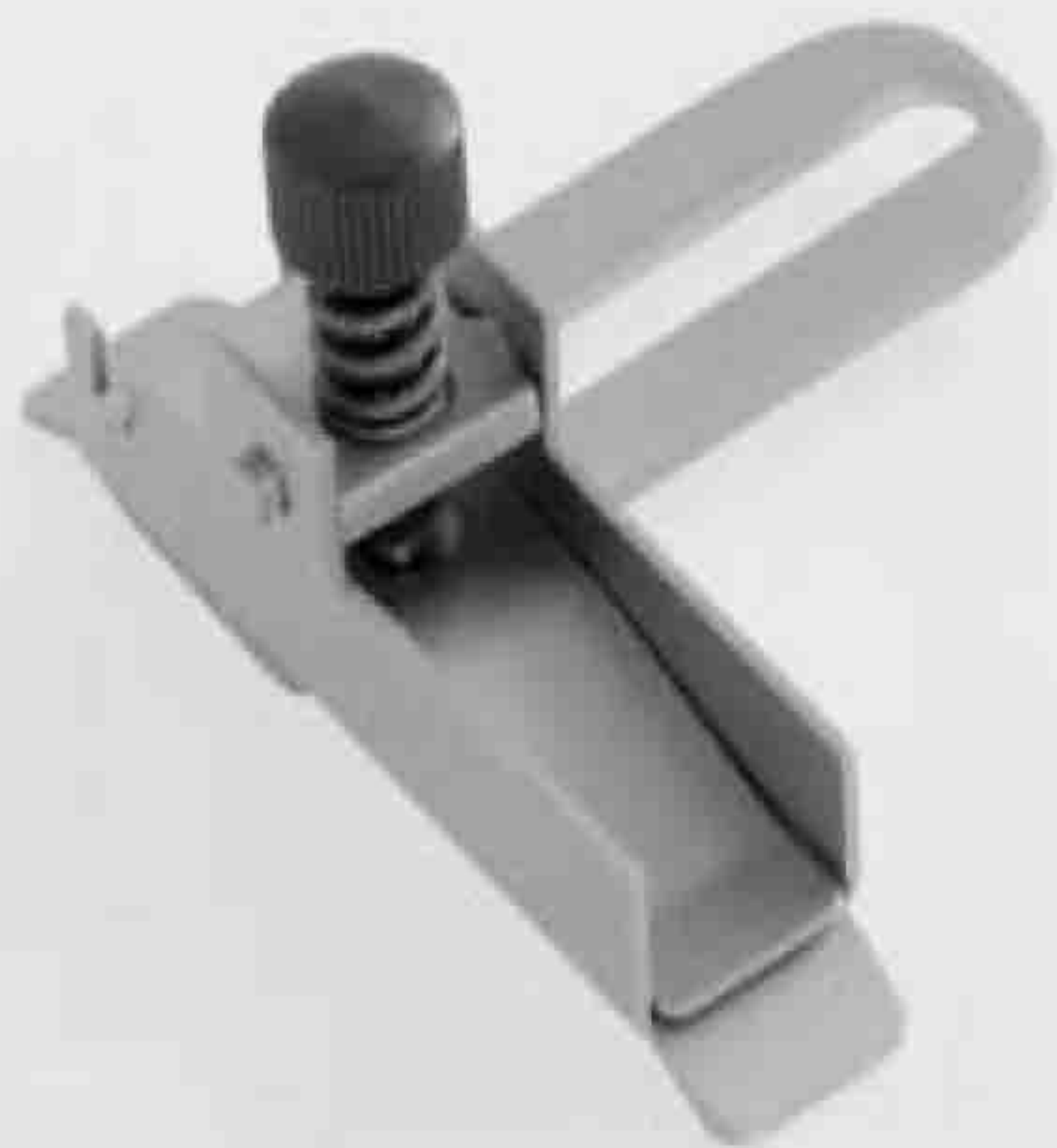
CODICE			mm. 	inch.	mm. 	inch.		mm. 	inch.
42107/1	YAMATO 6003		25	1	8	5/16	M	6	1/4
			30	1-3/16	10	25/64	M	8	5/16
			35	1-3/8	12	15/32	M	10	25/64
			38	1-1/2	14	9/16	M	12	15/32
			42	1-21/32	16	5/8	M	14	9/16


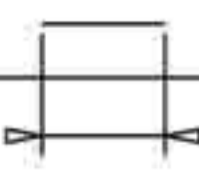
FRENAGGIO PER ELASTICO

FREINAGE POUR ELASTIQUE

TAPE RACK TENSION FOR ELASTIC

FRENAJE PARA ELASTICO



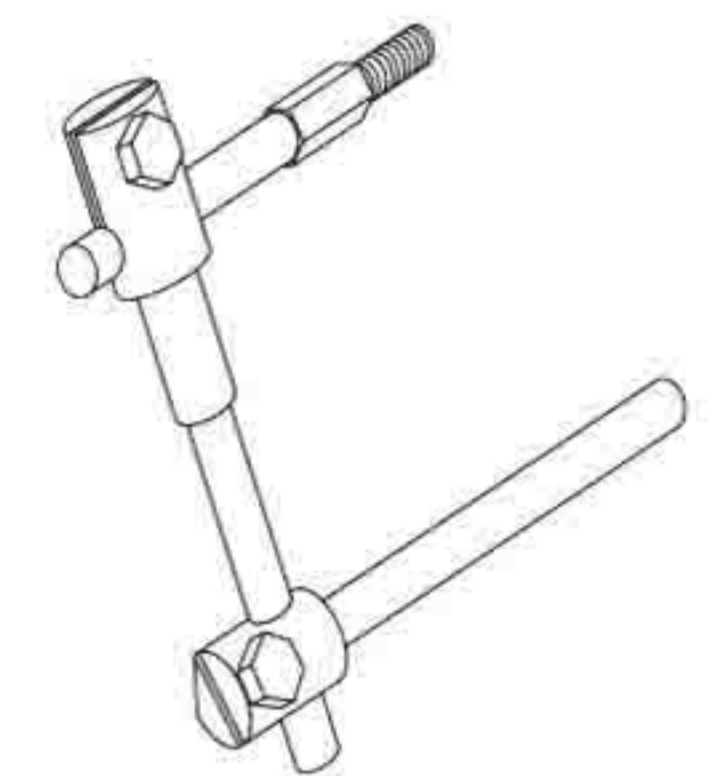
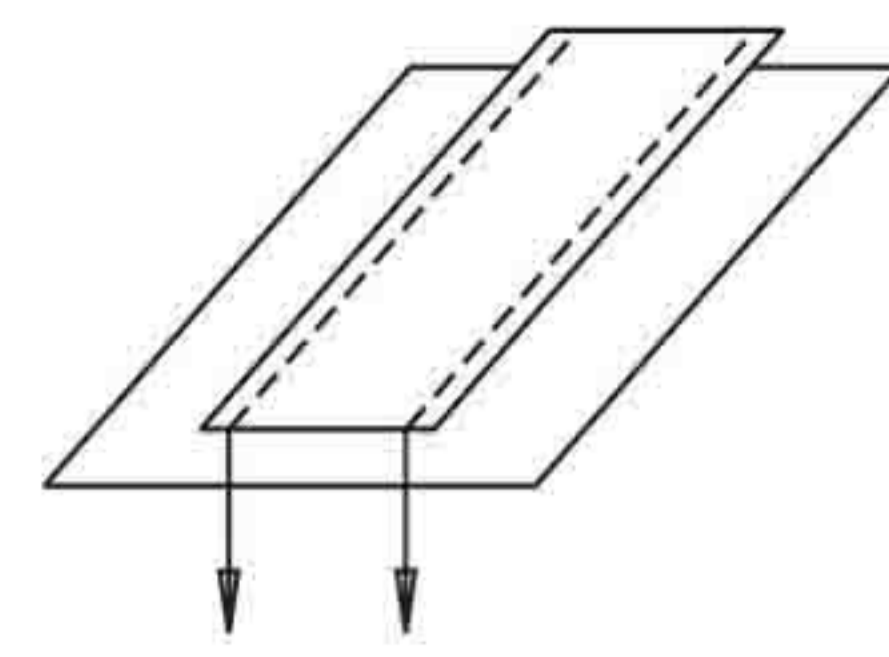
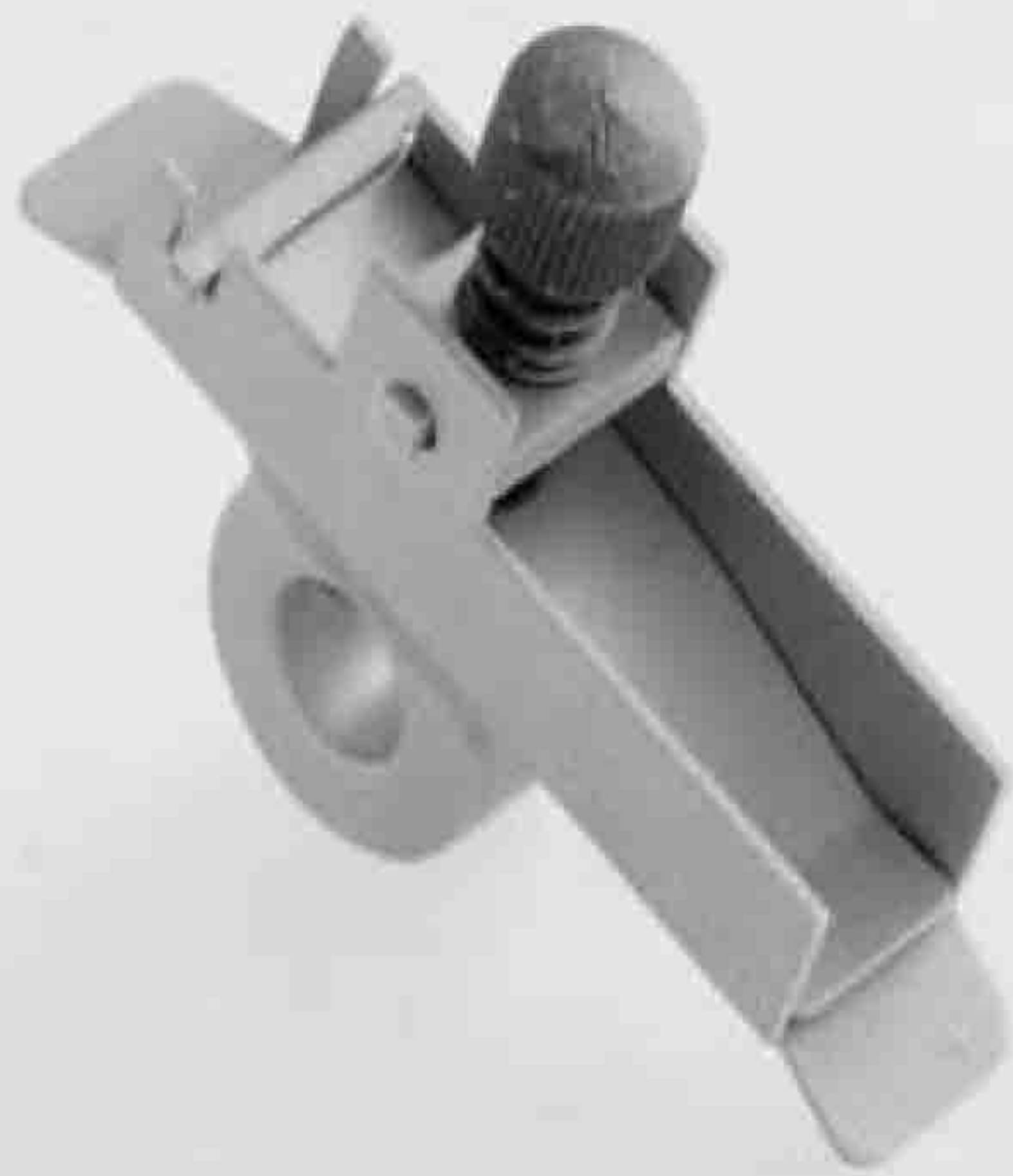
CODICE				mm. 	inch.			
45200				8	5/16			
				10	25/64			
				12	15/32			
				15	19/32			
				20	25/32			
				30	1-3/16			

FRENAGGIO PER ELASTICO


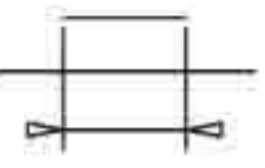
FREINAGE POUR ELASTIQUE

TAPE RACK TENSION FOR ELASTIC

FRENAJE PARA ELASTICO



ACCESSORIES

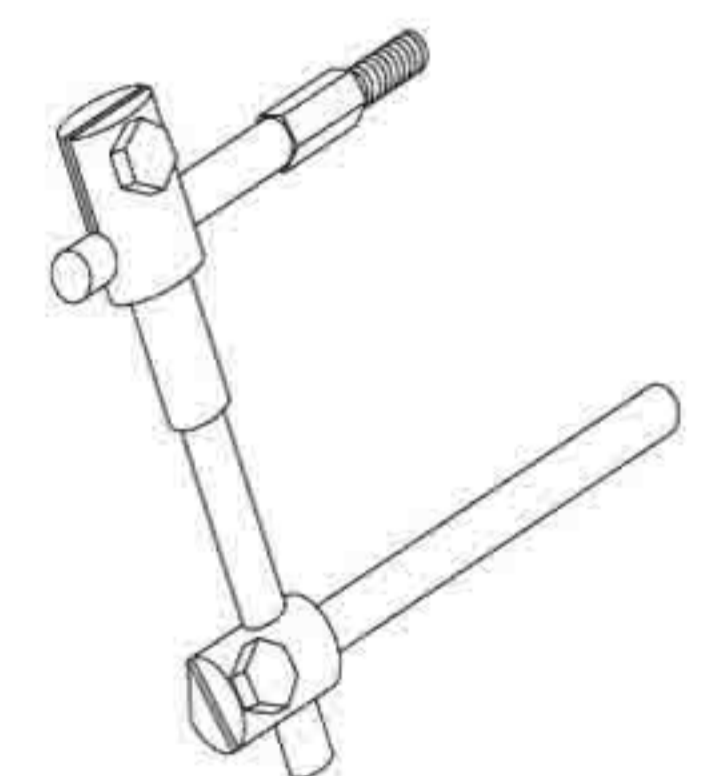
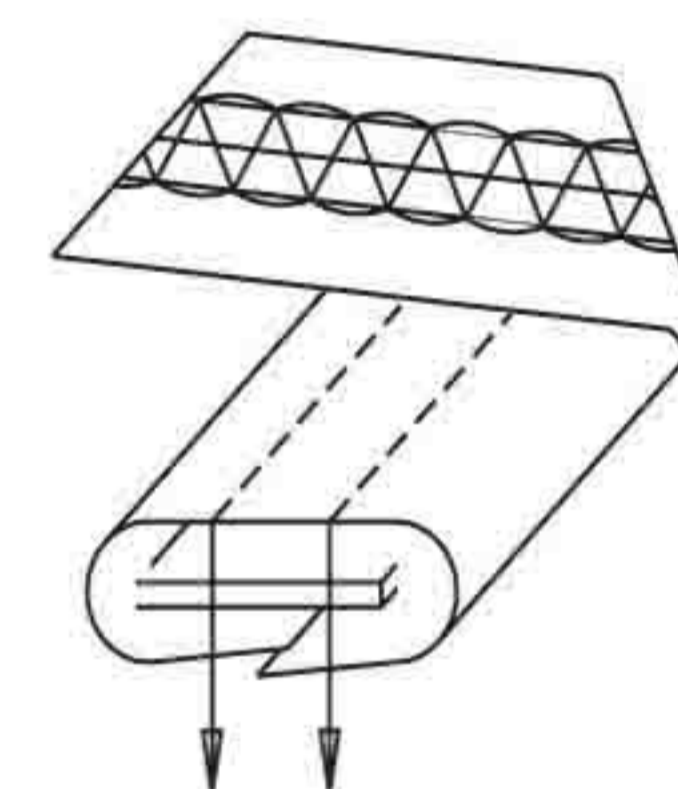
CODICE				mm. 	inch.			
45100				8	5/16			
				10	25/64			
				12	15/32			
				15	19/32			
				20	25/32			
				30	1-3/16			

GUIDA PER SPALLINE CON INSERIMENTO ELASTICO


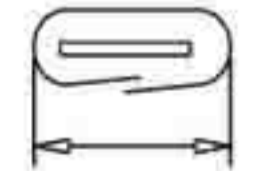

GUIDE POUR BRETelles AVEC INSERTION ELASTIQUE

FOLDER FOR SHOULDER - STRAPS WITH ELASTIC INSERTION

GUIA PARA TIRANTE CON INSERCIÓN ELASTICO



ACCESSORIES

CODICE			mm. 	inch.	mm. 	inch.		mm. 	inch.	
42200			20	25/32	9	11/32	M	8	5/16	
			30	1-3/16	14	9/16	M	13	33/64	
			40	1-9/16	19	3/4	M	18	23/32	

GUIDA DI BATTUTA

GUIDE

EDGE GUIDE

GUIA DE TOPE



CODICE



31500

L/M/H

GUIDE PER FILETTI TASCHE A UN PROFILO

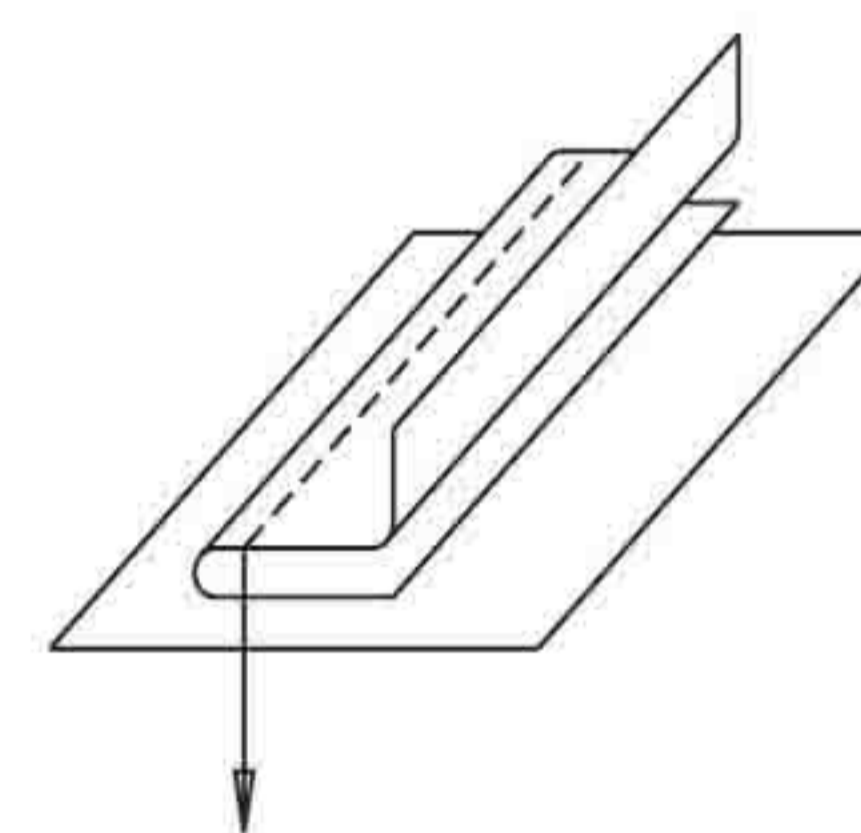
GUIDE POUR POCHE SIMPLE PASSEPOIL

SINGLE-PIPED POCKET FOLDER

GUIA PARA BOLSILLOS DE UN SOLO VIVO



P751 PFAFF



P752 DURKOPP



P753 ADLER

CODICE

31075/1

**COSTRUITO A RICHIESTA
MANUFACTURED ON REQUEST
CONSTRUIT SUR DEMANDE
CONSTRUIDO SOBRE DEMANDA**

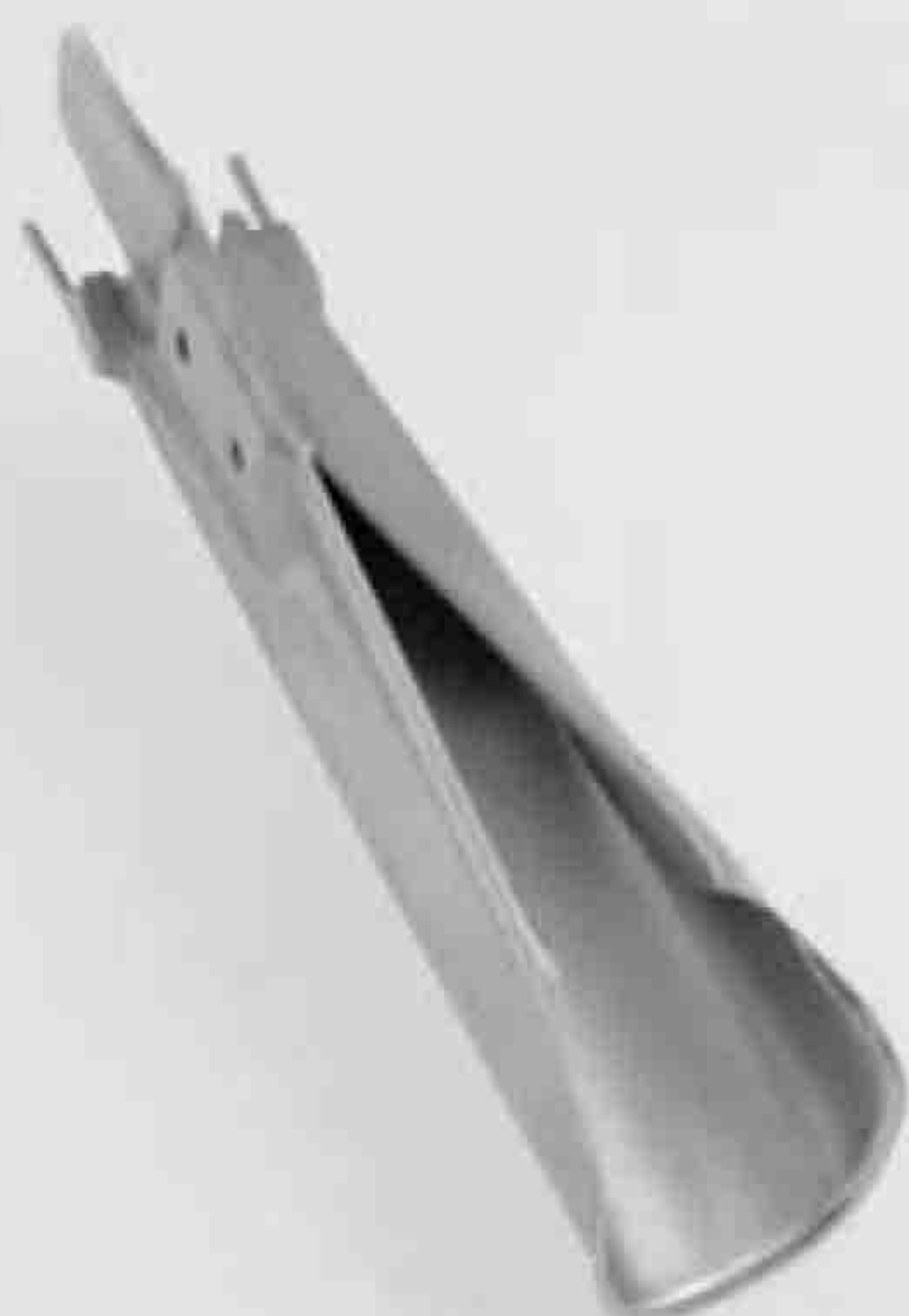
103
G
U
I
D
E
V
A
R
I
E

GUIDA PER FILETTI TASCHE A DUE PROFILI

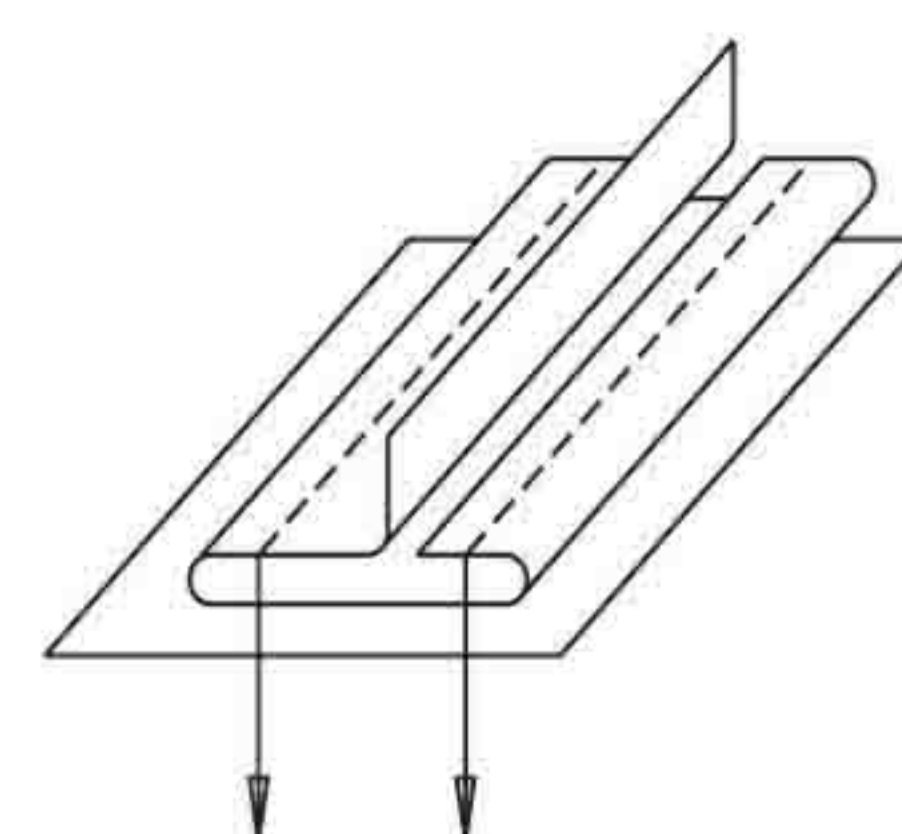
GUIDE POUR POCHE DOUBLE PASSEPOIL

DOUBLE-PIPED POCKET FOLDER

GUIA PARA BOLSILLOS DE DOS VIVOS



P751 PFAFF



P752 DURKOPP



P753 ADLER

CODICE



31075

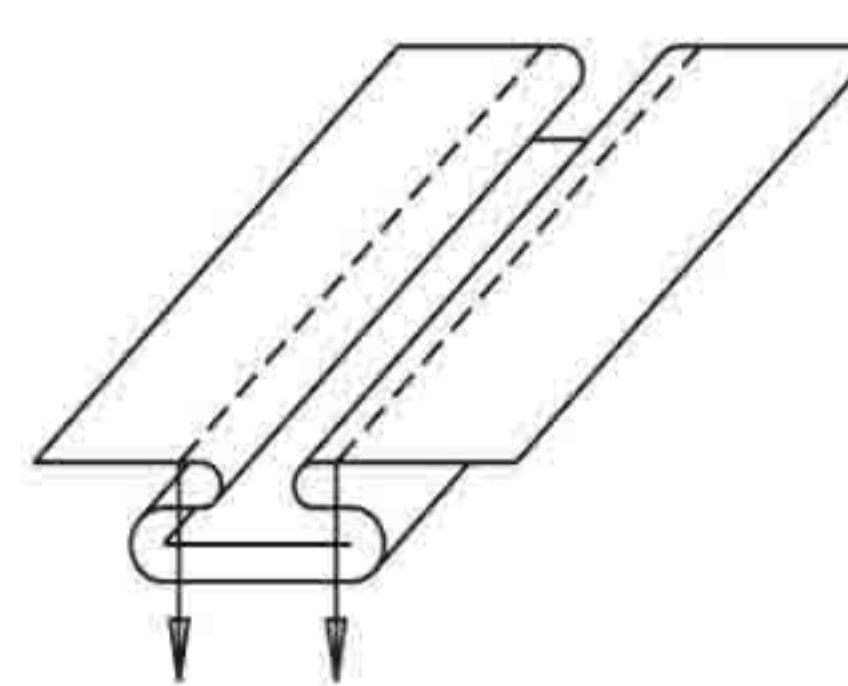
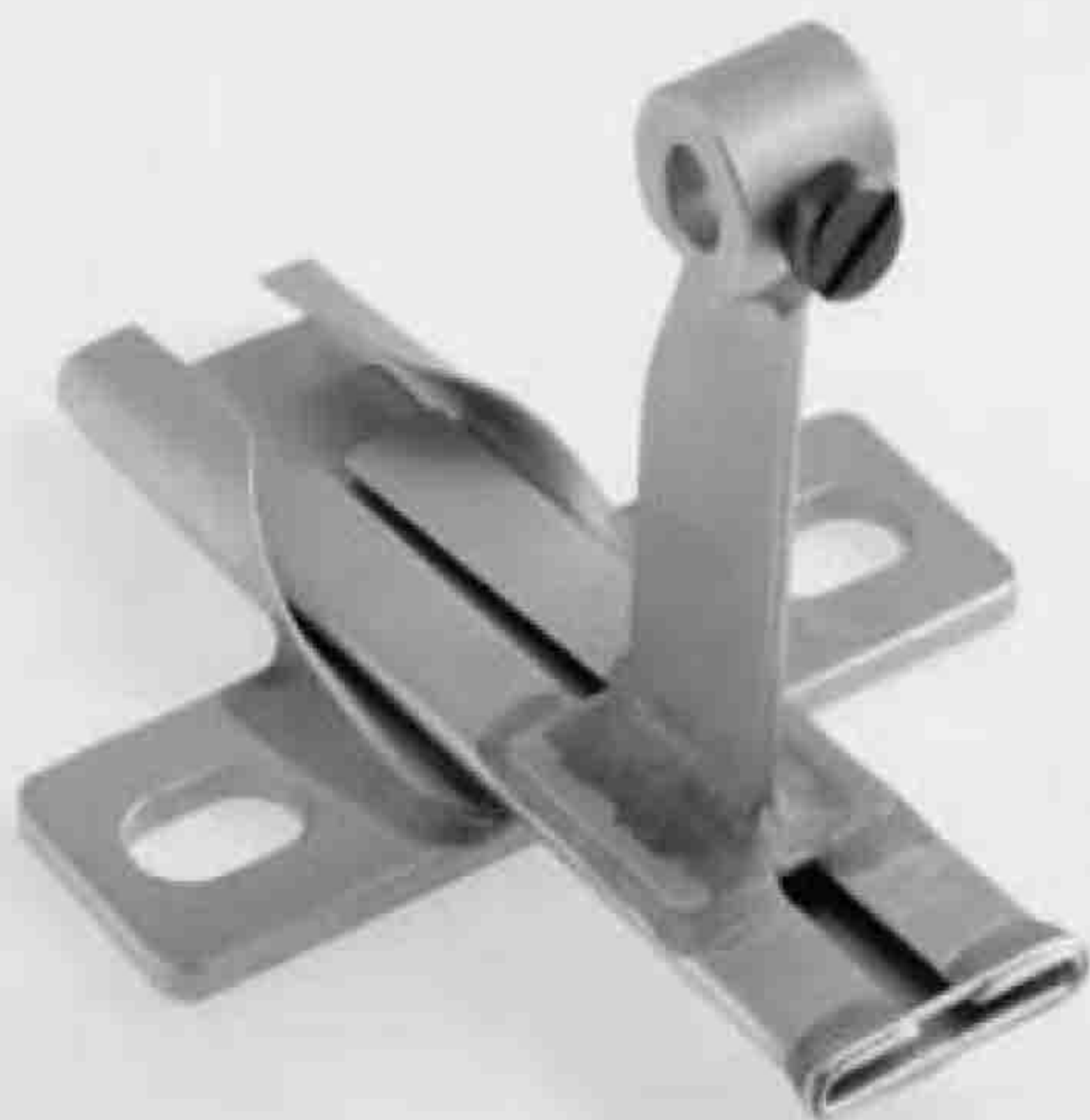
**COSTRUITO A RICHIESTA
MANUFACTURED ON REQUEST
CONSTRUIT SUR DEMANDE
CONSTRUIDO SOBRE DEMANDA**

GUIDA PER L'ESECUZIONE DI PIEGHE CON INSERIMENTO FETTUCCIA ORNAMENTALE

GUIDE POUR L'EXECUTION DE PLISSAGE AVEC L'INSERTION DE BANDE ORNAMENTAL

SPECIAL FOLDER FOR MAKING MOCKPLEATS WITH AN ORNAMENTAL TAPE

GUIA PARA LA REALIZACION DE PLIEGUES PARA LA INSERCIÓN TIRA DE ADORNO



CODICE



38000

mm. ———— inch.

20 25/32

22 7/8